



CONCORRÊNCIA ELETRÔNICA Nº 236/2024
PROCESSO ADMINISTRATIVO Nº 236/2024

MUNICÍPIO DE PINHEIRO MACHADO/RS

O Município de Pinheiro Machado/RS, torna público, para conhecimento dos interessados, que realizará licitação na modalidade **CONCORRÊNCIA**, na forma **ELETRÔNICA**, nos termos da Lei nº 14.133/2021, da Lei Complementar nº 123/2006 e das exigências estabelecidas neste Edital.

Data da sessão: **07/06/2024**

Horário: **14h**

Local: Portal de Compras Públicas – www.portaldecompraspublicas.com.br

Critério de Julgamento: **Menor Preço Global**

Modo de disputa: **Aberta**

Impugnações e Esclarecimentos **até as 23h59** do dia **04/06/2024**.

1. DO OBJETO

1.1. O objeto da presente licitação é a escolha da proposta mais vantajosa para a **execução de pavimentação da Rua Dário Benaventana**, compreendendo uma área de assentamento de blocos intertravados de **781,85 m²**, **203,82 m** de meio fio, execução de **06 bocas de lobo** e assentamento de **122,52 m** de tubos para escoamento pluvial, conforme condições, quantidades e exigências estabelecidas neste Edital e seus anexos.

1.2. Critério de execução: Empreitada por Preço Global.

1.3. Critério de julgamento: considerado o menor dispêndio para a Administração, nos termos do Art. 34 da Lei nº 14.133/2021, e observadas as exigências contidas neste Edital e seus Anexos quanto às especificações do objeto.

1.4. VALOR MÁXIMO ESTIMADO PARA ESTA CONTRATAÇÃO: R\$ 150.247,77 (cento e cinquenta mil duzentos e quarenta e sete reais com setenta e sete centavos).

2. DOS RECURSOS ORÇAMENTÁRIOS

2.1. As despesas para atender a esta licitação estão programadas em dotação orçamentária própria, prevista no orçamento do Município para o exercício de 2024, na classificação abaixo:

05 – SECRETARIA MUNICIPAL DE OBRAS, VIAÇÃO, TRANSPORTE E TRÂNSITO

01 – Secretaria de Obras, Viação

15.451.0055.1.132.000 – Calçamento e Pavimentação de Ruas

4.4.90.51.00.00.00 – Obras e Instalações

Fonte de Recursos: **1500 – Recursos não Vinculados de Impostos**

Detalhamento da Fonte: **0001 – Livre**

2.2. As dotações orçamentárias poderão ser alteradas mediante Termo de Apostilamento.



3. DO CREDENCIAMENTO

3.1. O Credenciamento é o nível básico do registro cadastral no **PORTAL DE COMPRAS PÚBLICAS** que permite a participação dos interessados na modalidade LICITATÓRIA CONCORRÊNCIA, em sua FORMA ELETRÔNICA.

3.2. O cadastro deverá ser feito no Portal de Compras Públicas, no sítio www.portaldecompraspublicas.com.br.

3.3. O credenciamento junto ao provedor do sistema implica a responsabilidade do licitante ou de seu representante legal e a presunção de sua capacidade técnica para realização das transações inerentes a esta licitação.

3.4. O licitante responsabilizar-se exclusiva e formalmente pelas transações efetuadas em seu nome, assume como firmes e verdadeiras suas propostas e seus lances, inclusive os atos praticados diretamente ou por seu representante, excluída a responsabilidade do provedor do sistema ou do órgão ou entidade promotora da licitação por eventuais danos decorrentes de uso indevido das credenciais de acesso, ainda que por terceiros.

3.5. É de responsabilidade do cadastrado conferir a exatidão dos seus dados cadastrais no **PORTAL DE COMPRAS PÚBLICAS** e mantê-los atualizados junto aos órgãos responsáveis pela informação, devendo proceder, imediatamente, à correção ou à alteração dos registros tão logo identifique incorreção ou aqueles se tornem desatualizados.

3.6. A não observância do disposto no subitem anterior poderá ensejar desclassificação no momento da habilitação.

4. DA PARTICIPAÇÃO NA CONCORRÊNCIA

4.1. Poderão participar desta Concorrência interessados cujo ramo de atividade seja compatível com o objeto desta licitação, e que estejam com Credenciamento regular no **PORTAL DE COMPRAS PÚBLICAS**.

4.2. Será concedido tratamento favorecido para as microempresas e empresas de pequeno porte, para as sociedades cooperativas mencionadas no Artigo 34 da Lei nº 11.488/2007, para o Microempreendedor Individual – MEI, nos limites previstos da Lei Complementar nº 123/2006 e no Artigo 4º da Lei nº 14.133/2021.

4.3. Não poderão participar desta licitação os interessados:

I. Proibidos de participar de licitações e celebrar contratos administrativos, na forma da legislação vigente;

II. Que não atendam às condições deste Edital e seu(s) anexo(s);

III. Estrangeiros que não tenham representação legal no Brasil com poderes expressos para receber citação e responder administrativa ou judicialmente;

IV. Que se enquadrem nas vedações previstas nos Artigos 9º e 14 da Lei nº 14.133/2021;

V. Que estejam sob falência, concurso de credores, concordata ou em processo de dissolução ou liquidação;

VI. Organizações da Sociedade Civil de Interesse Público – OSCIP, atuando nessa condição (Acórdão nº 746/2014-TCU-Plenário);

VII. A pessoa jurídica poderá participar da licitação em consórcio, observadas as regras do Art. 15 da Lei nº 14.133/2021.

4.5. Como condição para participação na concorrência, a licitante assinalará “sim” ou “não” em campo próprio do sistema eletrônico, relativo às seguintes declarações:



- 4.6. Que cumpre os requisitos estabelecidos no Artigo 3º da Lei Complementar nº 123/2006, estando apta a usufruir do tratamento favorecido estabelecido em seus Arts. 42 a 49 e que não celebrou contratos com a Administração Pública cujos valores extrapolam a receita bruta máxima admitida para fins de enquadramento como empresa de pequeno porte;
- 4.7. Nos itens exclusivos para participação de microempresas e empresas de pequeno porte, a assinalação do campo “não” impedirá o prosseguimento no certame;
- 4.8. Nos itens em que a participação não for exclusiva para microempresas e empresas de pequeno porte, a assinalação do campo “não” apenas produzirá o efeito de o licitante não ter direito ao tratamento favorecido previsto na Lei Complementar nº 123/2006, mesmo que microempresa, empresa de pequeno porte.
- 4.9. Que está ciente e concorda com as condições contidas no Edital e seus anexos;
- 4.10. Que cumpre os requisitos para a habilitação definidos no Edital e que a proposta apresentada está em conformidade com as exigências Editalícias;
- 4.11. Que inexistem fatos impeditivos para sua habilitação no certame, ciente da obrigatoriedade de declarar ocorrências posteriores;
- 4.12. Que não emprega menor de **18 (dezoito) anos** em trabalho noturno, perigoso ou insalubre e não emprega menor de **16 (dezesesseis) anos**, salvo menor, a partir de **14 (quatorze) anos**, na condição de aprendiz, nos termos do Artigo 7º, XXXIII, da Constituição Federal de 1998;
- 4.13. Que a proposta foi elaborada de forma independente;
- 4.14. Que não possui, em sua cadeia produtiva, empregados executando trabalho degradante ou forçado, observando o disposto nos Incisos III e IV do Art. 1º e no Inciso III do Art. 5º da Constituição Federal;
- 4.15. Que cumpre com a reserva de cargos prevista em Lei para pessoa com deficiência ou para reabilitado da Previdência Social e que atenda às regras de acessibilidade previstas na legislação, conforme disposto no Art. 93 da Lei nº 8.213/1991.
- 4.16. A declaração falsa relativa ao cumprimento de qualquer condição sujeitará o licitante às sanções previstas em Lei e neste Edital.

5. DA APRESENTAÇÃO DA PROPOSTA E DOS DOCUMENTOS DE HABILITAÇÃO

- 5.1. Os licitantes encaminharão, exclusivamente por meio do sistema eletrônico, concomitantemente com os documentos de habilitação exigidos no Edital, proposta com a descrição do objeto ofertado e o preço, até a data e o horário estabelecidos para abertura da sessão pública, quando, então, encerrar-se-á automaticamente a etapa de envio dessa documentação.
- 5.2. O envio da proposta, acompanhada dos documentos de habilitação exigidos neste Edital, ocorrerá por meio de chave de acesso e senha.
- 5.3. As Microempresas e Empresas de Pequeno Porte deverão encaminhar a documentação de habilitação, ainda que haja alguma restrição de regularidade fiscal e trabalhista, nos termos do Art. 43, § 1º da LC nº 123/2006.
- 5.4. Incumbirá ao licitante acompanhar as operações no sistema eletrônico durante a sessão pública da Concorrência, ficando responsável pelo ônus decorrente da perda de negócios, diante da inobservância de quaisquer mensagens emitidas pelo sistema ou de sua desconexão.
- 5.6. Até a abertura da sessão pública, os licitantes poderão retirar ou substituir a proposta e os documentos de habilitação anteriormente inseridos no sistema.
- 5.7. Não será estabelecida, nesta etapa do certame, ordem de classificação entre as propostas apresentadas, o que somente ocorrerá após a realização dos procedimentos de negociação e julgamento da proposta.



5.8. Os documentos que compõem a proposta e a habilitação do licitante melhor classificado somente serão disponibilizados para avaliação da comissão de contratação e para acesso público após o encerramento do envio de lances.

6. DO PREENCHIMENTO DA PROPOSTA

6.1. O licitante enviará sua proposta mediante o preenchimento, no sistema eletrônico, dos seguintes campos:

6.2. Valor unitário e total para cada insumo da planilha, em moeda corrente nacional;

6.3. Descrição detalhada do objeto, contendo as informações similares à especificação do Termo de Referência: indicando, no que for aplicável, o modelo, prazo de validade ou de garantia, número do registro ou inscrição do bem no órgão competente, quando for o caso;

6.4. Todas as especificações do objeto contidas na proposta vinculam à LICITANTE.

6.5. Nos valores propostos estarão inclusos todos os custos operacionais, encargos previdenciários, trabalhistas, tributários, comerciais e quaisquer outros que incidam direta ou indiretamente no fornecimento dos bens ou serviços.

6.6. Os preços ofertados, tanto na proposta inicial, quanto na etapa de lances, serão de exclusiva responsabilidade do licitante, não lhe assistindo o direito de pleitear qualquer alteração, sob alegação de erro, omissão ou qualquer outro pretexto.

6.7. O prazo de validade da proposta não será inferior a **60 (sessenta) dias**, a contar da data de sua apresentação.

6.8. Os licitantes devem respeitar os preços máximos estabelecidos nas normas de regência de contratações públicas, quando participarem de licitações públicas.

6.9. Os anexos que acompanham este Edital (proposta, planilha de composição de custos, cronograma, BDI e Encargos sociais) deverão ser confeccionados pelos licitantes, quando da elaboração das respectivas propostas.

7. DA ABERTURA DA SESSÃO, CLASSIFICAÇÃO DAS PROPOSTAS E FORMULAÇÃO DE LANCES

7.1. A abertura da presente licitação dar-se-á em sessão pública, por meio de sistema eletrônico, na data, horário e local indicados neste Edital.

7.2. A Comissão de Contratação verificará as propostas apresentadas, desclassificando, desde logo, aquelas que não estejam em conformidade com os requisitos estabelecidos neste Edital, contenham vícios insanáveis ou não apresentem as especificações técnicas exigidas no Termo de Referência, conforme Art. 59 da Lei nº 14.133/2021.

7.3. Também será desclassificada a proposta que identifique o licitante.

7.4. A desclassificação será sempre fundamentada e registrada no sistema, com acompanhamento em tempo real por todos os participantes.

7.5. A não desclassificação da proposta não impede o seu julgamento definitivo em sentido contrário, levado a efeito na fase de aceitação.

7.6. O sistema ordenará automaticamente as propostas classificadas, sendo que somente estas participarão da fase de lances.

7.7. O sistema disponibilizará campo próprio para troca de mensagens entre a comissão de contratação e os licitantes.



- 7.8. Iniciada a etapa competitiva, os licitantes deverão encaminhar lances exclusivamente por meio do sistema eletrônico, sendo imediatamente informados do seu recebimento e do valor consignado no registro.
- 7.9. O lance deverá ser ofertado de acordo com o tipo de licitação indicada no preâmbulo deste Edital.
- 7.10. Os licitantes poderão oferecer lances sucessivos, observando o horário fixado para abertura da sessão e as regras estabelecidas no Edital.
- 7.11. O licitante somente poderá oferecer lance **de valor inferior** ao último por ele ofertado e registrado pelo sistema.
- 7.12. O intervalo entre os lances enviados pelo mesmo licitante não poderá ser inferior a **03 (três) segundos** e o intervalo entre lances não poderá ser inferior, também, a **03 (três) segundos**, sob pena de serem automaticamente descartados pelo sistema os respectivos lances.
- 7.13. Será adotado para o envio de lances na licitação o modo de disputa aberto, em que os licitantes apresentarão lances públicos e sucessivos, com prorrogações.
- 7.14. A etapa de lances da sessão pública terá duração de dez minutos e, após isso, será prorrogada automaticamente pelo sistema quando houver lance ofertado nos **últimos 02 (dois) minutos** do período de duração da sessão pública.
- 7.15. A prorrogação automática da etapa de lances, de que trata o item anterior, será de dois minutos e ocorrerá sucessivamente sempre que houver lances enviados neste período de prorrogação, inclusive no caso de lances intermediários.
- 7.16. Não havendo novos lances na forma estabelecida nos itens anteriores, a sessão pública encerrar-se-á automaticamente.
- 7.17. Encerrada a fase competitiva sem que haja a prorrogação automática pelo sistema, poderá a Comissão de Contratação, assessorado pela equipe de apoio, justificadamente, admitir o reinício da sessão pública de lances, em prol da consecução do melhor preço.
- 7.18. Em caso de falha no sistema, os lances em desacordo com os subitens anteriores deverão ser desconsiderados pelo Comissão de Contratação.
- 7.19. Não serão aceitos dois ou mais lances de mesmo valor, prevalecendo aquele que for recebido e registrado primeiro.
- 7.20. Durante o transcurso da sessão pública, os licitantes serão informados, em tempo real, do valor do menor lance registrado, vedada a identificação do licitante.
- 7.21. No caso de desconexão com a Comissão de Contratação, no decorrer da etapa competitiva da Concorrência, o sistema eletrônico poderá permanecer acessível aos licitantes para a recepção dos lances.
- 7.22. Quando a desconexão do sistema eletrônico para a Comissão de Contratação persistir por tempo superior a **10 (dez) minutos**, a sessão pública será suspensa e terá reinício somente após comunicação expressa do comissão de licitações aos participantes do certame, publicada no <http://www.portaldecompraspublicas.com.br>, quando serão divulgadas data e hora para a sua reabertura. E será reiniciada somente após decorridas vinte e quatro horas da comunicação do fato pela Comissão de Contratação aos participantes, no sítio eletrônico utilizado para divulgação.
- 7.23. Caso o licitante não apresente lances, concorrerá com o valor de sua proposta.
- 7.24. Em relação a itens não exclusivos para participação de microempresas e empresas de pequeno porte, uma vez encerrada a etapa de lances, será efetivada a verificação automática, junto à Receita Federal, do porte da entidade empresarial. O sistema identifica em coluna própria as microempresas e empresas de pequeno porte participantes, procedendo à comparação com os valores da primeira colocada, se esta for empresa de maior porte, assim como das demais classificadas, para o fim de aplicar-se o disposto nos Arts. 44 e 45 da LC nº 123/2006, regulamentada pelo Decreto nº 8.538/2015.



7.25. Nessas condições, as propostas de microempresas e empresas de pequeno porte que se encontrarem na faixa de **até 10% (dez por cento)** acima da melhor proposta ou melhor lance serão consideradas empatadas com a primeira colocada (empate ficto).

7.26. A melhor classificada nos termos do item anterior terá o direito de encaminhar uma última oferta para desempate, obrigatoriamente em valor inferior ao da primeira colocada, no prazo de **05 (cinco) minutos** controlados pelo sistema, contados após a comunicação automática para tanto.

7.27. Caso a microempresa ou a empresa de pequeno porte melhor classificada desista ou não se manifeste no prazo estabelecido, serão convocadas as demais licitantes microempresa e empresa de pequeno porte que se encontrem naquele intervalo de **5% (cinco por cento)**, na ordem de classificação, para o exercício do mesmo direito, no prazo estabelecido no subitem anterior.

7.28. No caso de equivalência dos valores apresentados pelas microempresas e empresas de pequeno porte que se encontrem nos intervalos estabelecidos nos subitens anteriores, será realizado sorteio entre elas para que se identifique aquela que primeiro poderá apresentar melhor oferta.

7.29. Quando houver propostas beneficiadas com as margens de preferência em relação ao produto estrangeiro, o critério de desempate será aplicado exclusivamente entre as propostas que fizerem jus às margens de preferência, conforme regulamento.

7.30. A ordem de apresentação pelos licitantes é utilizada como um dos critérios de classificação, de maneira que só poderá haver empate entre propostas iguais (não seguidas de lances), ou entre lances finais da fase fechada do modo de disputa aberto e fechado.

7.31. Em caso de empate entre duas ou mais propostas, serão utilizados os seguintes critérios de desempate, nesta ordem:

a) Disputa final, hipótese em que os licitantes empatados poderão apresentar nova proposta em ato contínuo à classificação;

b) Avaliação do desempenho contratual prévio dos licitantes;

c) Desenvolvimento pelo licitante de ações de equidade entre homens e mulheres no ambiente de trabalho, conforme regulamento;

d) Desenvolvimento pelo licitante de programa de integridade, conforme orientações dos órgãos de controle;

7.32. Persistindo o empate, será assegurada preferência, sucessivamente, aos bens e serviços produzidos ou prestados por:

a) Empresas estabelecidas no território do Estado ou do Distrito Federal do órgão ou entidade da Administração Pública estadual ou distrital licitante ou, no caso de licitação realizada por órgão ou entidade de Município, no território do Estado em que este se localize;

b) Empresas brasileiras;

c) Empresas que invistam em pesquisa e no desenvolvimento de tecnologia no País;

d) Empresas que comprovem a prática de mitigação, nos termos da Lei nº 12.187/2009.

7.33. Encerrada a etapa de envio de lances da sessão pública, a comissão de contratação deverá encaminhar, pelo sistema eletrônico, contraproposta ao licitante que tenha apresentado o melhor preço, para que seja obtida melhor proposta, vedada a negociação em condições diferentes das previstas neste Edital.

7.34. A negociação será realizada por meio do sistema, podendo ser acompanhada pelos demais licitantes.

7.35. A comissão de contratação solicitará ao licitante melhor classificado que, no prazo de **48 (quarenta e oito) horas**, envie a proposta adequada ao último lance ofertado após a negociação realizada, acompanhada, se for o caso, dos documentos complementares (planilha de composição de custos e formação de preços,



cronograma, BDI e Encargos sociais), quando necessários à confirmação daqueles exigidos neste Edital e já apresentados.

7.36. Após a negociação do preço, a comissão de contratação iniciará a fase de aceitação e julgamento da proposta.

8. DA ACEITABILIDADE DA PROPOSTA VENCEDORA

8.1. Encerrada a etapa de negociação, a comissão de contratação examinará a proposta classificada em primeiro lugar quanto à adequação ao objeto e à compatibilidade do preço em relação ao máximo estipulado para contratação neste Edital e em seus anexos.

8.2. Será desclassificada a proposta que contiver vício insanável; que não obedecer às especificações técnicas pormenorizadas no Edital ou apresentarem desconformidade com exigências do ato convocatório.

8.3. Será desclassificada a proposta ou o lance vencedor, que apresentar preço final superior ao preço máximo fixado (Acórdão nº 1455/2236-TCU-Plenário), ou que apresentar preço manifestamente inexequível.

8.4. Considera-se inexequível a proposta que apresente preços global ou unitários simbólicos, irrisórios ou de valor zero, incompatíveis com os preços dos insumos e salários de mercado, acrescidos dos respectivos encargos, ainda que o ato convocatório da licitação não tenha estabelecido limites mínimos, exceto quando se referirem a materiais e instalações de propriedade do próprio licitante, para os quais ele renuncie a parcela ou à totalidade da remuneração.

8.5. Qualquer interessado poderá requerer que se realizem diligências para aferir a exequibilidade e a legalidade das propostas, devendo apresentar as provas ou os indícios que fundamentam a suspeita;

8.6. Se houver indícios de inexequibilidade da proposta de preço, ou em caso da necessidade de esclarecimentos complementares, poderão ser efetuadas diligências para que a licitante comprove a exequibilidade da proposta.

8.7. Na hipótese de necessidade de suspensão da sessão pública para a realização de diligências, com vistas ao saneamento das propostas, a sessão pública somente poderá ser reiniciada mediante aviso prévio no sistema com, no **mínimo, 24 (vinte e quatro) horas de antecedência**, e a ocorrência será registrada em ata.

8.8. A comissão de contratação poderá convocar o licitante para enviar documento digital complementar, por meio de funcionalidade disponível no sistema, no prazo de **24 (vinte e quatro) horas**, sob pena de não aceitação da proposta.

8.9. O prazo estabelecido poderá ser prorrogado pela comissão de contratação por solicitação escrita e justificada do licitante, formulada antes de findo o prazo, e formalmente aceita pela comissão de contratação.

8.10. Dentre os documentos passíveis de solicitação pela comissão de contratação, destacam-se os que contenham as características do material ofertado, tais como marca, modelo, tipo, fabricante e procedência, além de outras informações pertinentes, a exemplo de catálogos, folhetos ou propostas, encaminhados por meio eletrônico, ou, **se for o caso**, por outro meio e prazo indicados pelo comissão de contratação, sem prejuízo do seu ulterior envio pelo sistema eletrônico, sob pena de não aceitação da proposta.

8.11. Caso a compatibilidade com as especificações demandadas, sobretudo quanto a padrões de qualidade e desempenho, não possa ser aferida pelos meios previstos nos subitens acima, a comissão de contratação exigirá que o licitante classificado em primeiro lugar apresente amostra, sob pena de não aceitação da proposta, no local a ser indicado e dentro de **05 (cinco) dias** úteis contados da solicitação.



- 8.12.** Por meio de mensagem no sistema, será divulgado o local e horário de realização do procedimento para a avaliação das amostras, cuja presença será facultada a todos os interessados, incluindo os demais licitantes, se for necessário.
- 8.13.** Os resultados das avaliações serão divulgados por meio de mensagem no sistema.
- 8.14.** No caso de não haver entrega da amostra ou ocorrer atraso na entrega, sem justificativa aceita pela comissão de contratação, ou havendo entrega de amostra fora das especificações previstas neste Edital e no Termo de Referência, a proposta do licitante será recusada.
- 8.15.** Se a(s) amostra(s) apresentada(s) pelo primeiro classificado não for(em) aceita(s), a comissão de contratação analisará a aceitabilidade da proposta ou lance ofertado pelo segundo classificado. Seguir-se-á com a verificação da(s) amostra(s) e, assim, sucessivamente, até a verificação de uma que atenda às especificações constantes no Termo de Referência.
- 8.16.** Os exemplares colocados à disposição da Administração serão tratados como protótipos, podendo ser manuseados e desmontados pela equipe técnica responsável pela análise, não gerando direito a ressarcimento.
- 8.17.** Após a divulgação do resultado final da licitação, as amostras entregues deverão ser recolhidas pelos licitantes no prazo de **05 (cinco) dias**, após o qual poderão ser descartadas pela Administração, sem direito a ressarcimento.
- 8.18.** Os licitantes deverão colocar à disposição da Administração todas as condições indispensáveis à realização de testes e fornecer, sem ônus, os manuais impressos em língua portuguesa, necessários ao seu perfeito manuseio, quando for o caso.
- 8.19.** A Administração poderá solicitar carta de solidariedade emitida pelo fabricante, que assegure a execução do contrato, no caso de licitante revendedor ou distribuidor.
- 8.20.** Se a proposta ou lance vencedor for desclassificado, a comissão de contratação examinará a proposta ou lance subsequente, e, assim sucessivamente, na ordem de classificação.
- 8.21.** Havendo necessidade, a comissão de contratação suspenderá a sessão, informando no “chat” a nova data e horário para a sua continuidade.
- 8.22.** A comissão de contratação poderá encaminhar, por meio do sistema eletrônico, contraproposta ao licitante que apresentou o lance mais vantajoso, com o fim de negociar a obtenção de melhor preço, vedada a negociação em condições diversas das previstas neste Edital.
- 8.23.** Também nas hipóteses em que a comissão de contratação não aceitar a proposta e passar à subsequente, poderá negociar com o licitante para que seja obtido preço melhor.
- 8.24.** A negociação será realizada por meio do sistema, podendo ser acompanhada pelos demais licitantes.
- 8.25.** Nos itens não exclusivos para a participação de microempresas e empresas de pequeno porte, sempre que a proposta não for aceita, e antes de a comissão de contratação passar à subsequente, haverá nova verificação, pelo sistema, da eventual ocorrência do empate ficto, previsto nos Artigos 44 e 45 da LC nº 123/ 2006, seguindo-se a disciplina antes estabelecida, se for o caso.
- 8.26.** Encerrada a análise quanto à aceitação da proposta, a comissão de contratação verificará a habilitação do licitante, observado o disposto neste Edital.

9. DA HABILITAÇÃO

- 9.1.** Como condição prévia ao exame da documentação de habilitação do licitante detentor da proposta classificada em primeiro lugar, a comissão verificará o eventual descumprimento das condições de participação, especialmente quanto à existência de sanção que impeça a participação no certame ou a futura



contratação, mediante a consulta aos documentos inseridos no portal de compras públicas, e ainda nos seguintes cadastros:

9.2. Cadastro Nacional de Empresas Inidôneas e Suspensas – CEIS e o Cadastro Nacional de Empresas Punidas – CNEP www.portaldatransparencia.gov.br/;

9.3. Cadastro Nacional de Condenações Cíveis por Atos de Improbidade Administrativa, mantido pelo Conselho Nacional de Justiça www.cnj.jus.br/improbidade_adm/consultar_requerido.php.

9.4. Lista de Inidôneos, mantida pelo Tribunal de Contas da União –TCU <https://contas.tcu.gov.br/ords/f?p=1660:3:0>;

9.5. A consulta aos cadastros será realizada em nome da empresa licitante e também de seu sócio majoritário, por força do Artigo 12 da Lei nº 8.429/1992, que prevê, dentre as sanções impostas ao responsável pela prática de ato de improbidade administrativa, a proibição de contratar com o Poder Público, inclusive por intermédio de pessoa jurídica da qual seja sócio majoritário.

9.6. Caso conste na Consulta de Situação do Fornecedor a existência de Ocorrências Impeditivas Indiretas, o gestor diligencia para verificar se houve fraude por parte das empresas apontadas no Relatório de Ocorrências Impeditivas Indiretas.

9.7. A tentativa de burla será verificada por meio dos vínculos societários, linhas de fornecimento similares, dentre outros.

9.8. O licitante será convocado para manifestação previamente à sua desclassificação.

9.9. Constatada a existência de sanção, a comissão de contratação reputará o licitante inabilitado, por falta de condição de participação.

9.10. No caso de inabilitação, haverá nova verificação, pelo sistema, da eventual ocorrência do empate ficto, previsto nos Arts. 44 e 45 da Lei Complementar nº 123/2006, seguindo-se a disciplina antes estabelecida para aceitação da proposta subsequente.

9.11. Caso atendidas as condições de participação, a habilitação dos licitantes será verificada por meio do **PORTAL DE COMPRAS PÚBLICAS**, em relação à habilitação jurídica, à regularidade fiscal e trabalhista, à qualificação econômica financeira e à habilitação técnica.

9.12. É dever do licitante atualizar previamente as comprovações constantes do **PORTAL DE COMPRAS PÚBLICAS**, para que estejam vigentes na data da abertura da sessão pública, ou encaminhar, em conjunto com a apresentação da proposta, a respectiva documentação atualizada.

9.13. O descumprimento do subitem acima implicará a inabilitação do licitante, exceto se a consulta aos sítios eletrônicos oficiais emissores de certidões feita pela comissão de contratação lograr êxito em encontrar a(s) certidão(ões) válida(s).

9.14. Em caso de participação de empresas em consórcio, será exigido o acréscimo de **10% (dez por cento)** a **30% (trinta por cento)** sobre o valor exigido de licitante individual para a habilitação econômico-financeira, salvo justificacão no processo licitatório. Essa regra não se aplica aos consórcios formados, em sua totalidade, por microempresas e pequenas empresas, assim definidas em Lei.

9.15. Havendo a necessidade de envio de documentos de habilitação complementares, necessários à confirmação daqueles exigidos neste Edital e já apresentados, o licitante será convocado a encaminhá-los, em formato digital, via sistema, no prazo de **24 (vinte e quatro) horas** sob pena de inabilitação.

9.16. Somente haverá a necessidade de comprovação do preenchimento de requisitos mediante apresentação dos documentos originais não digitais quando houver dúvida em relação à integridade do documento digital.

9.17. Não serão aceitos documentos de habilitação com indicação de CNPJ/CPF diferentes, salvo aqueles legalmente permitidos.



9.18. Se o licitante for a matriz, todos os documentos deverão estar em nome da matriz, e se o licitante for a filial, todos os documentos deverão estar em nome da filial, exceto aqueles documentos que, pela própria natureza, comprovadamente, forem emitidos somente em nome da matriz.

9.19. Serão aceitos registros de CNPJ de licitante matriz e filial com diferenças de números de documentos pertinentes ao CND e ao CRF/FGTS, quando for comprovada a centralização do recolhimento dessas contribuições.

9.20. Os licitantes deverão encaminhar, nos termos deste Edital, a documentação relacionada nos itens a seguir, para fins de habilitação:

10. DA HABILITAÇÃO JURÍDICA

10.1. Declarações automáticas próprias do sistema portal de compras públicas.

10.2. Declaração na inexistência, no quadro da empresa, de sócios com vínculos de parentesco em linha reta, colateral ou por afinidade até o terceiro grau, ou ainda, que sejam cônjuges ou companheiros de servidores que atuem na Secretaria de Licitações e Contratos; na Secretaria/Diretoria, servidor responsável pela elaboração de projeto básico; ou relação de parentesco com o Prefeito, Vice-Prefeito, Secretários e Diretores Municipais.

10.3. Declaração, sob as penas da Lei, de que atende à obrigatoriedade de contratar e matricular aprendizes, nos cursos de aprendizagem, conforme disposto no Art. 1º da Lei 10.097/2000, salvo as microempresas, empresas de pequeno porte e as entidades sem fins lucrativos.

10.4. Declaração, sob as penas da Lei, que atende à reserva de cargo prevista em Lei para pessoa com deficiência ou para reabilitados da previdência social e às regras de acessibilidade previstas na legislação, conforme disposto no Art. 93 da Lei 8.213/91.

10.5. Declaração que não tenha celebrado contratos com a Administração Pública cujos valores somados extrapolem a receita bruta máxima admitida para fins de enquadramento como empresa de pequeno porte (Art. 4º, § 2º da Lei nº 14133/2021), (se for o caso).

10.6. As declarações que constam nos itens **10.2.** e **10.5.** poderão ser encaminhadas em um único documento, conforme modelo no **Anexo II**.

10.7. No caso de empresário individual: inscrição no Registro Público de Empresas Mercantis, a cargo da Junta Comercial da respectiva sede.

10.8. Em se tratando de microempreendedor individual – MEI: Certificado da Condição de Microempreendedor Individual – CCMEI, cuja aceitação ficará condicionada à verificação da autenticidade no sítio www.portaldoempreendedor.gov.br.

10.9. No caso de sociedade empresária ou empresa individual de responsabilidade limitada – EIRELI: ato constitutivo, estatuto ou contrato social em vigor, devidamente registrado na Junta Comercial da respectiva sede, acompanhado de documento comprobatório de seus administradores.

10.10. Inscrição no Registro Público de Empresas Mercantis onde opera, com averbação no Registro onde tem sede a matriz, no caso de ser o participante sucursal, filial ou agência.

10.11. No caso de sociedade simples: inscrição do ato constitutivo no Registro Civil das Pessoas Jurídicas do local de sua sede, acompanhada de prova da indicação dos seus administradores.

10.12. No caso de cooperativa: ata de fundação e estatuto social em vigor, com a ata da assembleia que o aprovou, devidamente arquivado na Junta Comercial ou inscrito no Registro Civil das Pessoas Jurídicas da respectiva sede, bem como o registro de que trata o Art. 107 da Lei nº 5.764, de 1971.

10.13. No caso de empresa ou sociedade estrangeira em funcionamento no País: decreto de autorização.



10.14. Os documentos acima deverão estar acompanhados de todas as alterações ou da consolidação respectiva.

11. DA HABILITAÇÃO FISCAL, SOCIAL E TRABALHISTA

11.7. Prova de inscrição no Cadastro Nacional de Pessoas Jurídicas (CNPJ) ou no Cadastro de Pessoas Físicas (CPF), conforme o caso.

11.8. Prova de inscrição no cadastro de contribuintes estadual e/ou municipal, se houver relativo ao domicílio ou sede do licitante, pertinente ao seu ramo de atividade e compatível com o objeto contratual.

11.9. Prova de regularidade fiscal perante a Fazenda Nacional, mediante apresentação de certidão expedida conjuntamente pela Secretaria da Receita Federal do Brasil (RFB) e pela Procuradoria-Geral da Fazenda Nacional (PGFN), referente a todos os créditos tributários federais e à Dívida Ativa da União (DAU) por elas administrados, inclusive aqueles relativos à Seguridade Social, nos termos da Portaria Conjunta nº 1.751, de 02/10/2014, do Secretário da Receita Federal do Brasil e da Procuradora-Geral da Fazenda Nacional.

11.10. Prova de regularidade com o Fundo de Garantia do Tempo de Serviço (FGTS).

11.11. Prova de inexistência de débitos inadimplidos perante a justiça do trabalho, mediante a apresentação de certidão negativa ou positiva com efeito de negativa, nos termos do Título VII-A da Consolidação das Leis do Trabalho, aprovada pelo Decreto-Lei nº 5.452/1943.

11.12. Prova de regularidade junto à Fazenda Estadual, através da Certidão Negativa conjunta junto aos Tributos Estaduais, emitida pela Secretaria da Fazenda Estadual onde a empresa for sediada.

11.13. Prova de regularidade junto à Fazenda Municipal, através da Certidão Negativa junto aos Tributos Municipais, emitida pela Secretaria da Fazenda Municipal onde a empresa for sediada.

11.14. Caso o licitante detentor do menor preço seja qualificado como microempresa ou empresa de pequeno porte deverá apresentar toda a documentação exigida para efeito de comprovação de regularidade fiscal, mesmo que esta apresente alguma restrição, sob pena de inabilitação.

12. DA HABILITAÇÃO ECONÔMICO-FINANCEIRA

12.1. Certidão Negativa de Falência, de Concordata, de Recuperação Judicial ou Extrajudicial (Lei nº 11.101/2009), expedida pelo distribuidor da sede da empresa, datado dos últimos **30 (trinta) dias**, ou que esteja dentro do prazo de validade expresso na própria Certidão.

12.2. Balanço Patrimonial, demonstração de resultado de exercício e demais demonstrações contábeis dos **02 (dois) últimos** exercícios sociais, vedada a sua substituição por balancetes ou balanços provisórios, podendo ser atualizados por índices oficiais quando encerrado há mais de **03 (três) meses** da data de apresentação da proposta. (Art. 69, Inciso I, Lei 14.133 de 2021).

12.2.1. Os documentos referidos no Item **12.2.** limitar-se-ão ao último exercício no caso de a pessoa jurídica ter sido constituída há menos de **02 (dois) anos**.

12.3. Declaração, assinada por profissional habilitado da área contábil, que ateste o atendimento pelo licitante dos índices econômicos previstos no Edital.

12.4. A comprovação da boa situação financeira da empresa será constatada mediante obtenção de índices de Liquidez Geral (LG), Solvência Geral (SG) e Liquidez Corrente (LC), cujos índices **mínimos** aceitáveis serão resultantes da aplicação da fórmula:



$$LG : \frac{\text{Ativo Circulante} + \text{Realizável a Longo Prazo}}{\text{Passivo Circulante} + \text{Exigível a Longo Prazo}} = \text{índice mínimo} = 1,00$$

$$SG : \frac{\text{Ativo Total}}{\text{Passivo Circulante} + \text{Exigível a Longo Prazo}} = \text{índice mínimo} = 1,00$$

$$LC : \frac{\text{Ativo Circulante}}{\text{Passivo Circulante}} = \text{índice mínimo} = 1,00$$

12.5. As licitantes deverão ainda complementar a comprovação da qualificação econômico-financeira por meio de comprovação de **patrimônio líquido de 10% (dez por cento)** do valor estimado da contratação, por meio da apresentação do balanço patrimonial e demonstrações contábeis do último exercício social, apresentados na forma da Lei, vedada a substituição por balancetes ou balanços provisórios, podendo ser atualizados por índices oficiais quando encerrados há mais de **03 (três) meses** da data da apresentação da proposta.

13. DA QUALIFICAÇÃO TÉCNICA

13.1. Registro da empresa no Conselho Regional de Engenharia e Agronomia (CREA) ou Conselho de Arquitetura e Urbanismo (CAU). A comprovação de registro deverá ser feita por meio da certidão de pessoa jurídica emitida pelo CREA ou CAU.

13.2. Declaração de a empresa possuir, profissional (is) de nível superior, **Engenheiro Civil ou Arquiteto**, não necessitando ser restrito ao quadro funcional da empresa, podendo ser sócio, celetista, contratado ou terceirizado, desde que comprovado o seu vínculo profissional com a licitante, que será (ão) o (s) responsável (is) técnico (s) pela execução do objeto da presente licitação. Na declaração deverá constar o (s) nome (s) e registro (s) do (s) profissional (is) que será (ao) o (s) responsável (is) técnico (s) pela execução do serviço, bem como apresentação da Certidão de Pessoa Física do profissional.

13.2.1. Os responsáveis técnicos indicados pela licitante poderão ser substituídos, desde que a substituição ocorra por profissionais de experiência equivalente ou superior, desde que aprovada pela fiscalização e ratificação pelo superior.

13.3. Atestado(s) de capacidade técnica-profissional, em nome do (s) responsável (is) técnico (s) da empresa, registrado (s) no CREA ou CAU, fornecido por pessoa de direito público ou privado, de que executou contrato com objeto compatível em características com o objeto ora licitado, acompanhado da CAT ou CAT-A do profissional responsável técnico.

13.4. Se a empresa apresentar mais de um responsável técnico pela execução dos serviços, também deverá apresentar os atestados de capacidade técnica em nome de cada profissional indicado.

13.5. A existência de restrição relativamente à regularidade fiscal e trabalhista não impede que a licitante qualificada como microempresa ou empresa de pequeno porte seja declarada vencedora, uma vez que atenda a todas as demais exigências do Edital.

13.6. A declaração do vencedor acontecerá no momento imediatamente posterior à fase de habilitação.

13.7. Caso a proposta mais vantajosa seja ofertada por licitante qualificada como microempresa ou empresa de pequeno porte, e uma vez constatada a existência de alguma restrição no que tange à regularidade fiscal e



trabalhista, a mesma será convocada para, no prazo de **05 (cinco) dias úteis**, após a declaração do vencedor, comprovar a regularização.

13.7.1. O prazo poderá ser prorrogado por igual período, a critério da administração pública, quando requerida pelo licitante, mediante apresentação de justificativa.

13.7.2. A não regularização fiscal e trabalhista no prazo previsto no subitem anterior acarretará a inabilitação do licitante, sem prejuízo das sanções previstas neste Edital, sendo facultada a convocação dos licitantes remanescentes, na ordem de classificação. Se, na ordem de classificação, seguir-se outra microempresa, empresa de pequeno porte ou sociedade cooperativa com alguma restrição na documentação fiscal e trabalhista, será concedido o mesmo prazo para regularização.

13.8. Havendo necessidade de analisar minuciosamente os documentos exigidos, a comissão de contratação suspenderá a sessão, informando no “*chat*” a nova data e horário para a continuidade da mesma.

13.9. Será inabilitado o licitante que não comprovar sua habilitação, seja por não apresentar quaisquer dos documentos exigidos, ou apresentá-los em desacordo com o estabelecido neste Edital.

13.10. Nos itens não exclusivos a microempresas e empresas de pequeno porte, em havendo inabilitação, haverá nova verificação, pelo sistema, da eventual ocorrência do empate ficto, previsto nos Artigos 44 e 45 da LC nº 123/2006, seguindo-se a disciplina antes estabelecida para aceitação da proposta subsequente.

12.6.11 Constatado o atendimento às exigências de habilitação fixadas no Edital, o licitante será declarado vencedor.

14. DO ENCAMINHAMENTO DA PROPOSTA VENCEDORA

14.1. A proposta final do licitante declarado vencedor deverá ser encaminhada no prazo de **24 (vinte e quatro) horas** a contar da solicitação da comissão de contratação no sistema eletrônico e deverá:

14.2. Ser redigida em língua portuguesa, digitada, em uma via, sem emendas, rasuras, entrelinhas ou ressalvas, devendo a última folha ser assinada e as demais rubricadas pelo licitante ou seu representante legal.

14.3. Conter a indicação do banco, número da conta e agência do licitante vencedor, para fins de pagamento.

14.4. A proposta final deverá ser documentada nos autos e será levada em consideração no decorrer da execução do contrato e aplicação de eventual sanção à LICITANTE, se for o caso.

14.5. Todas as especificações do objeto contidas na proposta, tais como marca, modelo, tipo, fabricante e procedência, vinculam a LICITANTE.

14.6. Os preços devem ser expressos em moeda corrente nacional, o valor unitário em algarismos e o valor global em algarismos e por extenso.

14.7. Ocorrendo divergência entre os preços unitários e o preço global, prevalecerão os primeiros; no caso de divergência entre os valores numéricos e os valores expressos por extenso, prevalecerão estes últimos.

14.8. Oferta deverá ser firme e precisa, limitada, rigorosamente, ao objeto deste Edital, sem conter alternativas de preço ou de qualquer outra condição que induza o julgamento a mais de um resultado, sob pena de desclassificação.

14.9. A proposta deverá obedecer aos termos deste Edital e seus Anexos, não sendo considerada aquela que não corresponda às especificações ali contidas ou que estabeleça vínculo à proposta de outro licitante.

14.10. As propostas que contenham a descrição do objeto, o valor e os documentos complementares estarão disponíveis na internet, após a homologação.



15. DOS RECURSOS

15.1. Declarado o vencedor e decorrida a fase de regularização fiscal e trabalhista da licitante qualificada como microempresa ou empresa de pequeno porte, se for o caso, deverá o licitante interessado manifestar, imediatamente, a sua intenção de recorrer, em campo próprio do sistema.

15.1.1. O recorrente terá, a partir de então, o prazo **03 (três) dias úteis** para apresentar as razões, pelo sistema eletrônico, ficando os demais licitantes, desde logo, intimados para, querendo, apresentarem contrarrazões também pelo sistema eletrônico, em outros **03 (três) dias úteis**, que começarão a contar do término do prazo do recorrente, sendo-lhes assegurada vista imediata dos elementos indispensáveis à defesa de seus interesses.

15.2. O acolhimento do recurso invalida tão somente os atos insuscetíveis de aproveitamento.

15.3. Os autos do processo permanecerão com vista franqueada aos interessados, no endereço constante neste Edital.

16. DA ABERTURA DA SESSÃO PÚBLICA

16.1. A sessão pública poderá ser reaberta nas hipóteses de provimento de recurso que leve à anulação de atos anteriores à realização da sessão pública precedente ou em que seja anulada a própria sessão pública, situação em que serão repetidos os atos anulados e os que dele dependam.

16.2. Quando houver erro na aceitação do preço melhor classificado ou quando o licitante declarado vencedor não assinar o contrato, não retirar o instrumento equivalente ou não comprovar a regularização fiscal e trabalhista, nos termos do Art. 43, §1º da LC nº 123/2006. Nessas hipóteses, serão adotados os procedimentos imediatamente posteriores ao encerramento da etapa de lances.

16.3. Todos os licitantes remanescentes deverão ser convocados para acompanhar a sessão reaberta.

16.3.1. A convocação se dará por meio do sistema eletrônico “*chat*”, ou e-mail, ou de acordo com a fase do procedimento licitatório.

16.3.2. Convocação feita por e-mail dar-se-á de acordo com os dados contidos no **CADASTRO DO PORTAL DE COMPRAS PÚBLICAS**, sendo responsabilidade do licitante manter seus dados cadastrais atualizados.

17. DA ADJUDICAÇÃO E DA HOMOLOGAÇÃO

17.1. Julgados os recursos, constatada a regularidade dos atos praticados, a Autoridade Superior adjudicará e homologará a licitação.

18. DA GARANTIA CONTRATUAL

18.1. Caberá à CONTRATADA optar por uma das seguintes modalidades de garantia:

A) Caução em dinheiro ou em títulos da dívida pública emitidos sob a forma escritural, mediante registro em sistema centralizado de liquidação e de custódia autorizado pelo Banco Central do Brasil, e avaliados por seus valores econômicos, conforme definido pelo Ministério da Economia;

B) Seguro-garantia;

C) Fiança Bancária emitida por banco ou instituição financeira devidamente autorizada a operar no País pelo Banco Central do Brasil.

18.2. A licitante, terá o prazo de **até 10 (dez) dias**, após assinatura do contrato, para a prestação da garantia definida.



18.3. O prazo de vigência da apólice será igual ou superior ao prazo estabelecido no contrato principal e deverá acompanhar as modificações referentes à vigência deste mediante a emissão do respectivo endosso pela seguradora.

18.4. A garantia será de **5% (cinco por cento)** do valor inicial do contrato.

18.5. A garantia prestada pela CONTRATADA será liberada ou restituída após a fiel execução do contrato ou após a sua extinção por culpa exclusiva da Administração e, quando em dinheiro, atualizada monetariamente.

18.6. Na hipótese de suspensão do contrato por ordem ou inadimplemento da Administração, a CONTRATADA ficará desobrigada de renovar a garantia ou de endossar a apólice de seguro até a ordem de reinício da execução ou o adimplemento pela Administração.

18.7. O Seguro-Garantia continuará em vigor mesmo se a CONTRATADA não tiver pago o prêmio nas datas convencionadas.

19. DO TERMO DE CONTRATO OU INSTRUMENTO EQUIVALENTE

19.1. Após a homologação da licitação, em sendo realizada a contratação, será firmado Termo de Contrato ou emitido instrumento equivalente.

19.2. O adjudicatário terá o prazo de **05 (cinco) dias úteis**, contados a partir da data de sua convocação, para assinar o Termo de Contrato ou aceitar instrumento equivalente, conforme o caso (Nota de Empenho/Carta Contrato/Autorização), sob pena de decair do direito à contratação, sem prejuízo das sanções previstas neste Edital.

19.3. Alternativamente à convocação para comparecer perante o órgão ou entidade para a assinatura do Termo de Contrato ou aceite do instrumento equivalente, a Administração poderá encaminhá-lo para assinatura ou aceite da Adjudicatária, mediante correspondência postal com aviso de recebimento (AR) ou meio eletrônico, para que seja assinado ou aceito no prazo de **05 (cinco) dias**, a contar da data de seu recebimento.

19.4. O prazo previsto no subitem anterior poderá ser prorrogado, por igual período, por solicitação justificada do adjudicatário e aceita pela Administração.

19.5. O Aceite da Nota de Empenho ou do instrumento equivalente, emitida à empresa adjudicada, implica no reconhecimento de que a referida Nota está substituindo o contrato, aplicando-se à relação de negócios ali estabelecida as disposições da Lei nº 14.133/2021.

19.6. A LICITANTE vincula-se à sua proposta e às previsões contidas no Edital e seus anexos.

19.7. A LICITANTE reconhece que as hipóteses de rescisão são aquelas previstas no Artigo 137 da Lei nº 14.133/2021 e reconhece os direitos da Administração previstos nos Artigos 138 e 139 da mesma Lei.

19.8. Previamente à contratação a Administração realizará consultas para identificar possível suspensão temporária de participação em licitação, no âmbito do órgão ou entidade, proibição de contratar com o Poder Público, bem como ocorrências impeditivas indiretas.

19.9. Na assinatura do contrato, será exigida a comprovação das condições de habilitação consignadas neste Edital, as quais deverão ser mantidas pelo licitante durante a vigência do contrato.

19.10. Na hipótese de irregularidade, a CONTRATADA deverá regularizar a sua situação perante o cadastro no prazo de **até 05 (cinco) dias úteis**, sob pena de aplicação das penalidades previstas no Edital e anexos.

19.11. Na hipótese de o vencedor da licitação não comprovar as condições de habilitação consignadas no Edital ou se recusar a assinar o contrato ou a ata de registro de preços, a Administração, sem prejuízo da aplicação das sanções das demais cominações legais cabíveis a esse licitante, poderá convocar outro



licitante, respeitada a ordem de classificação, para, após a comprovação dos requisitos para habilitação, analisada a proposta e eventuais documentos complementares e, feita a negociação, assinar o contrato ou a ata de registro de preços.

20. DO REAJUSTAMENTO EM SENTIDO GERAL

20.1. Os preços inicialmente contratados são fixos e irrevogáveis no prazo de **01 (um) ano** contado da data da apresentação da proposta.

20.2. Nos reajustes subsequentes ao primeiro, o interregno mínimo de **01 (um) ano** será contado a partir dos efeitos financeiros do último reajuste.

20.3. O orçamento estimado pela Administração baseou-se nas planilhas referenciais elaboradas com base no **SINAPI – 12/2023** – Rio Grande do Sul.

20.4. As partes poderão de comum acordo, efetivar a recomposição do equilíbrio econômico financeiro do contrato para restabelecer a relação que pactuaram inicialmente, mediante solicitação formal e análise pela área técnica.

20.5. O equilíbrio do contrato deverá prever a possibilidade da justa remuneração da obra e ou serviço, objetivando a manutenção do equilíbrio econômico-financeiro inicial do contrato, na hipótese de sobrevirem fatos imprevisíveis, ou previsíveis, porém de consequências incalculáveis, retardadores ou impeditivos da execução do ajustado, ou, ainda, em caso de força maior, caso fortuito ou fato do príncipe, configurando álea econômica extraordinária e extracontratual.

20.6. O Município, também, poderá solicitar a recomposição do equilíbrio econômico-financeiro, quando cabível, nos termos da Lei e nas hipóteses previstas neste contrato, inclusive em relação aos casos de extinção, isenção ou alteração de tributos ou encargos legais, que tenham repercussão positiva nas receitas ou despesas da LICITANTE.

20.7. O equilíbrio, quando concedido, obedecerá à mesma composição de custos utilizada na formação do preço de referência (P.O.), que consta da planilha de composição de custos – anexo do Edital, seja através de tabela SINAPI, PLEO/Franarim, SICRO/DNIT.

20.8. Fica a CONTRATADA obrigado a apresentar memória de cálculo referente ao reajustamento de preços do valor remanescente, sempre que este ocorrer.

20.9. Quando aprovado a revisão de preços, além da mesma planilha utilizada como referência, será observado o mesmo desconto utilizado na confecção da proposta inicial.

20.10. Caso o(s) índice(s) estabelecido(s) para reajustamento venha(m) a ser extinto(s) ou de qualquer forma não possa(m) mais ser utilizado(s), será(ão) adotado(s), em substituição, o(s) que vier(em) a ser determinado(s) pela legislação então em vigor.

21. DO RECEBIMENTO DO OBJETO E DA FISCALIZAÇÃO

21.1. O acompanhamento e fiscalização administrativa da execução do contrato serão realizados por um servidor designado, pela Administração Pública, o qual ficará responsável, não só pelo acompanhamento, controle e verificação de sua execução, como também pela liberação da documentação fiscal. O fiscal da obra será o Sr. **José Luís Jesus da Cunha Júnior**, inscrito no CREA/RS sob nº **146386**, Engenheiro Civil deste Município, o qual verificará, igualmente, o cumprimento dos termos contidos no contrato, solicitando correção, quando não atendidos os termos do que foi previsto e CONTRATADA, sem que assista à LICITANTE qualquer indenização pelos custos daí decorrentes.

21.2. Qualquer fiscalização exercida pela Prefeitura, feita em seu exclusivo interesse, não implica co-responsabilidade pela fiscalização e perfeita execução do contrato.

**22. DAS OBRIGAÇÕES DO CONTRATANTE E DA CONTRATADA****22.1. São obrigações do CONTRATANTE:**

22.1.1. Exigir o cumprimento de todas as obrigações assumidas pela CONTRATADA, de acordo com o Edital e anexos;

22.1.2. Receber o objeto no prazo e condições estabelecidas no Projeto Básico e Cronograma;

22.1.3. Notificar a CONTRATADA por escrito da ocorrência de eventuais imperfeições, falhas ou irregularidades constatadas no curso da execução dos serviços, fixando prazo para a sua correção, certificando-se de que as soluções por ele propostas sejam as mais adequadas.

22.1.4. Notificar a CONTRATADA, por escrito, sobre vícios, defeitos ou incorreções verificadas no objeto fornecido, para que seja por ele substituído, reparado ou corrigido, no total ou em parte, às suas expensas;

22.1.5. Acompanhar e fiscalizar a execução do contrato e o cumprimento das obrigações pela CONTRATADA;

22.1.6. Comunicar a empresa para emissão de Nota Fiscal no que se refere à parcela incontroversa da execução do objeto, para efeito de liquidação e pagamento, quando houver controvérsia sobre a execução do objeto, quanto à dimensão, qualidade e quantidade;

22.1.7. Efetuar o pagamento à CONTRATADA do valor correspondente à execução do objeto, no prazo, forma e condições estabelecidos no Contrato e no Cronograma;

22.1.8. Aplicar à CONTRATADA as sanções previstas na Lei e no Contrato;

22.1.9. Responder eventuais pedidos de reestabelecimento do equilíbrio econômico-financeiro feitos pela CONTRATADA;

22.1.10. Notificar os emitentes das garantias quanto ao início de processo administrativo para apuração de descumprimento de cláusulas contratuais;

22.1.11. Fornecer por escrito as informações necessárias para o desenvolvimento dos serviços objeto do contrato;

22.1.12. Exigir da CONTRATADA que providencie a seguinte documentação como condição indispensável para o recebimento definitivo de objeto, quando for o caso:

22.1.13. "As built", elaborado pelo responsável por sua execução;

22.1.14. Comprovação das ligações definitivas de energia, água, telefone e gás;

22.1.15. Não responder por quaisquer compromissos assumidos pela CONTRATADA com terceiros, ainda que vinculados à execução do contrato, bem como por qualquer dano causado a terceiros em decorrência de ato da CONTRATADA, de seus empregados, prepostos ou subordinados.

22.2. São obrigações da CONTRATADA:

22.2.1. Anotação de responsabilidade Técnica (ART - CREA ou RRT - CAU), referente à execução da obra.

22.2.2. Matrícula da Obra no INSS.

22.2.3. O pagamento da última parcela ficará condicionado à apresentação da Certidão Negativa de Débito da Obra, fornecida pelo INSS, Certidão esta que integrará o conjunto de documentos indispensáveis na aceitação provisória da obra.

22.2.4. Ocorrendo defeitos ou problemas junto ao(s) serviço/obra(s) executado(s) após o término deste, o(a) CONTRATADA(A) deverá refazê-los, a critério da CONTRATANTE, e sem custo adicional para esta, com ou sem reposição de material em qualidade e quantidade pelo(a) CONTRATADA(A), no prazo de **até 05 (cinco) anos** após a entrega do(a) serviço/obra(s), nos termos do Art. 618 do Código Civil Brasileiro.



22.2.5. Caso sejam necessários os serviços da CONTRATADA durante o período de garantia previsto no item **22.2.4.**, será a mesma notificada, sendo-lhe concedido o prazo de **20 (vinte) dias** para atendimento.

22.2.5.1. Não havendo qualquer manifestação neste prazo, o CONTRATANTE providenciará a realização do serviço, devendo seu valor ser indenizado pela CONTRATADA.

22.2.6. Responder pelos danos causados diretamente ao CONTRATANTE ou a TERCEIROS, decorrentes de sua culpa ou dolo, na execução do contrato, não incluindo ou reduzindo esta responsabilidade a fiscalização ou acompanhamento pelo CONTRATANTE.

22.2.7. Empregar na execução dos serviços somente funcionários capazes e devidamente habilitados, todos com o devido equipamento de segurança.

22.2.8. Executar a obra de acordo com as normas da ABNT/CEEE/CORSAN.

22.2.8. Reparar, corrigir, remover, reconstruir ou substituir as suas expensas, no total ou em parte o objeto do contrato em que se verifiquem vícios, defeitos ou incorreções resultantes da execução ou da aplicação de contrato em que se verifiquem vícios, defeitos ou incorreções resultantes da aplicação de materiais.

22.2.9. Empregar mão de obra e fornecer material de primeira qualidade, para execução de obra.

22.2.10. Seguir fielmente o memorial descritivo que é parte integrante do Edital, independentemente de sua transcrição.

22.2.11. A CONTRATADA deverá atender à obrigatoriedade de contratar e matricular aprendizes, nos cursos de aprendizagem, conforme disposto no Art. 1º da Lei 10.097/2000, salvo as microempresas, empresas de pequeno porte e as entidades sem fins lucrativos.

22.2.12. A CONTRATADA deverá atender à reserva de cargos prevista em Lei para pessoa com deficiência ou para reabilitados da Previdência Social e às regras de acessibilidade previstas na legislação, conforme disposto no Art. 93 da Lei Federal nº 8.213, de 24 de junho de 1991.

22.2.13. A substituição, sempre que exigida pelo CONTRATANTE, de profissional cuja atuação, permanência ou comportamento for julgado prejudicial, inconveniente ou insatisfatório para a execução dos serviços.

22.2.14. A remoção total do entulho e materiais não utilizados na execução dos serviços, durante toda a execução da obra, devendo ser mantidas limpas todas as instalações do canteiro de obras.

23. DO PAGAMENTO, CRONOGRAMA E VIGÊNCIA CONTRATUAL

23.1. O pagamento dos serviços efetivamente realizados será feito conforme cronograma físico-financeiro (ANEXO VIII), sendo:

a) 1ª Medição – Serviços topográficos, terraplenagem e drenagem;

b) 2ª Medição – Pavimentação;

c) 3ª Medição – Pavimentação.

23.2. A quitação dos serviços será efetuada após a liberação do Setor de Engenharia do Município, a qual obedecerá à ordem cronológica de pagamentos da Secretaria Municipal da Fazenda.

23.3. A emissão da Nota Fiscal/Fatura só poderá ser realizada após autorização do Setor de Engenharia do Município, atestando a execução correta dos serviços.

23.4. A execução dos serviços ocorrerá em **até 03 (três) meses**, a partir da **Ordem de Início de Serviços** expedida pelo responsável técnico do Município e a vigência do contrato será de **01 (um) ano**.

**24. DO PREÇO**

24.1. O preço deverá ser atual, líquido e certo, com todos os custos inclusos (impostos, taxas, seguros e outros encargos incidentes sobre o mesmo), cotados em moeda corrente nacional, com algarismos, não podendo ser negativo, nulo ou excessivo.

24.2. DEVERÁ SER COTADO O VALOR GLOBAL dos serviços.

24.3. O valor estimado para esta contratação é de R\$ **150.247,77 (cento e cinquenta mil duzentos e quarenta e sete reais com setenta e sete centavos)**.

25. DAS SANÇÕES ADMINISTRATIVAS

25.1. Pelo não cumprimento das obrigações assumidas o LICITANTE sujeitar-se-á às seguintes sanções além das responsabilidades por perdas e danos:

- a) Der causa à inexecução parcial do contrato;
- b) Der causa à inexecução parcial do contrato que cause grave dano à Administração ou ao funcionamento dos serviços públicos ou ao interesse coletivo;
- c) Der causa à inexecução total do contrato;
- d) Ensejar o retardamento da execução ou da entrega do objeto da contratação sem motivo justificado;
- e) Apresentar documentação falsa ou prestar declaração falsa durante a execução do contrato;
- f) Praticar ato fraudulento na execução do contrato;
- g) Comportar-se de modo inidôneo ou cometer fraude de qualquer natureza;
- h) Praticar ato lesivo previsto no Art. 5º da Lei nº 12.846, de 1º de agosto de 2013.

25.2. Serão aplicadas à CONTRATADA que incorrer nas infrações acima descritas as seguintes sanções:

A) Advertência, quando a CONTRATADA der causa à inexecução parcial do contrato, sempre que não se justificar a imposição de penalidade mais grave (Art. 156, §2º, da Lei nº 14.133, de 2021).

B) Impedimento de Licitar e Contratar, quando praticadas as condutas descritas nas alíneas “b”, “c” e “d” do subitem acima deste Contrato, sempre que não se justificar a imposição de penalidade mais grave (Art. 156, § 4º, da Lei nº 14.133, de 2021).

C) Declaração de Inidoneidade para licitar e contratar, quando praticadas as condutas descritas nas alíneas “e”, “f”, “g” e “h” do subitem acima deste Contrato, bem como nas alíneas “b”, “c” e “d”, que justifiquem a imposição de penalidade mais grave (Art. 156, §5º, da Lei nº 14.133, de 2021).

25.3. Serão aplicadas à CONTRATADA que incorrer nas infrações acima descritas as seguintes multas:

- 1) Moratória de **0,5% (cinco décimos por cento)** por dia de atraso injustificado sobre o valor da parcela inadimplida, até o limite de **30% (trinta por cento)**;
- 2) Moratória de **0,5% (cinco décimos por cento)** por dia de atraso injustificado sobre o valor total do contrato, até o máximo de **30% (trinta por cento)**, pela inobservância do prazo fixado para apresentação, suplementação ou reposição da garantia, se houver;

25.4. O atraso superior a **30 (trinta) dias** autoriza a Administração a promover a extinção do contrato por descumprimento ou cumprimento irregular de suas cláusulas, conforme dispõe o Inciso I do Art. 137 da Lei nº 14.133, de 2021.

25.5. Multa compensatória, para as infrações descritas nas alíneas “e” a “h” do subitem **25.1.** de **0,5% (cinco décimos por cento)** a **30% (trinta por cento)** do valor do Contrato.

25.6. Compensatória, para a inexecução total contrato prevista na alínea “c” do subitem **25.1.**, a multa será de **0,5% (cinco décimos por cento)** a **30% (trinta por cento)** do valor do Contrato.



25.7. Para infração descrita na alínea “b” do subitem **25.1**, a multa será de **0,5% (cinco décimos por cento)** a **30% (trinta por cento)** do valor do Contrato.

25.8. Para infrações descritas na alínea “d” do subitem **25.1**., a multa será de **0,5% a 30% (trinta por cento)** do valor do Contrato.

25.9. Para a infração descrita na alínea “a” do subitem **25.1**, a multa será de **0,5% (cinco décimos por cento)** a **30% (trinta por cento)** do valor do Contrato.

25.10. A aplicação das sanções previstas neste Contrato não exclui, em hipótese alguma, a obrigação de reparação integral do dano causado ao CONTRATANTE (Art. 156, § 9º, da Lei nº 14.133, de 2021).

25.11. Todas as sanções previstas neste Contrato poderão ser aplicadas cumulativamente com a multa (Art. 156, §7º, da Lei nº 14.133, de 2021).

25.12. Antes da aplicação da multa será facultada a defesa do interessado no prazo de **15 (quinze) dias úteis**, contado da data de sua intimação (Art. 157, da Lei nº 14.133, de 2021).

25.13. Se a multa aplicada e as indenizações cabíveis forem superiores ao valor do pagamento eventualmente devido pelo CONTRATANTE à CONTRATADA, além da perda desse valor, a diferença será descontada da garantia prestada (se houver) ou será cobrada judicialmente (Art. 156, §8º, da Lei nº 14.133, de 2021).

25.14. Previamente ao encaminhamento à cobrança judicial, a multa poderá ser recolhida administrativamente no prazo máximo de **30 (trinta) dias**, a contar da data do recebimento da comunicação enviada pela autoridade competente.

25.15. A aplicação das sanções realizar-se-á em processo administrativo que assegure o contraditório e a ampla defesa à CONTRATADA, observando-se o procedimento previsto no “*Caput*” e parágrafos do Art. 158 da Lei nº 14.133, de 2021, para as penalidades de **Impedimento de Licitar e Contratar** e de **Declaração de Inidoneidade** para licitar ou contratar.

25.16. Na aplicação das sanções serão considerados (Art. 156, §1º, da Lei nº 14.133, de 2021):

- a) A natureza e a gravidade da infração cometida;
- b) As peculiaridades do caso concreto;
- c) As circunstâncias agravantes ou atenuantes;
- d) Os danos que dela provierem para o CONTRATANTE.
- e) A implantação ou o aperfeiçoamento de programa de integridade, conforme normas e orientações dos órgãos de controle.

25.17. Os atos previstos como infrações administrativas na Lei nº 14.133, de 2021, ou em outras Leis de Licitações e Contratos da Administração Pública que também sejam tipificados como atos lesivos na Lei nº 12.846, de 2013, serão apurados e julgados conjuntamente, nos mesmos autos, observados o rito procedimental e autoridade competente definidos na referida Lei (Art. 159).

25.18. A personalidade jurídica da CONTRATADA poderá ser desconsiderada sempre que utilizada com abuso do direito para facilitar, encobrir ou dissimular a prática dos atos ilícitos previstos neste Contrato ou para provocar confusão patrimonial, e, nesse caso, todos os efeitos das sanções aplicadas à pessoa jurídica serão estendidos aos seus administradores e sócios com poderes de administração, à pessoa jurídica sucessora ou à empresa do mesmo ramo com relação de coligação ou controle, de fato ou de direito, com a CONTRATADA, observados, em todos os casos, o contraditório, a ampla defesa e a obrigatoriedade de análise jurídica prévia (Art. 160, da Lei nº 14.133, de 2021).

25.19. O CONTRATANTE deverá, no prazo **máximo 15 (quinze) dias úteis**, contado da data de aplicação da sanção, informar e manter atualizados os dados relativos às sanções por ela aplicadas, para fins de publicidade no Cadastro Nacional de Empresas Inidôneas e Suspensas (CEIS) e no Cadastro Nacional de



Empresas Punidas (CNEP), instituídos no âmbito do Poder Executivo Federal. (Art. 161, da Lei nº 14.133, de 2021).

25.20. As sanções de Impedimento de Licitar e Contratar e Declaração de Inidoneidade para Licitar ou Contratar são passíveis de reabilitação na forma do Art. 163 da Lei nº 14.133/21.

25.21. Os débitos da CONTRATADA para com a Administração CONTRATANTE, resultantes de multa administrativa e/ou indenizações, não inscritos em dívida ativa, poderão ser compensados, total ou parcialmente, com os créditos devidos pelo referido órgão decorrentes deste mesmo contrato ou de outros contratos administrativos que a CONTRATADA possua com o mesmo órgão ora CONTRATANTE.

26. DA IMPUGNAÇÃO AO EDITAL E DO PEDIDO DE ESCLARECIMENTO

26.1 Até **03 (três) dias úteis** antes da data designada para a abertura da sessão pública, qualquer pessoa poderá impugnar este Edital e/ou apresentar pedido de esclarecimento.

26.2 A **IMPUGNAÇÃO e/ou PEDIDO DE ESCLARECIMENTO DEVERÃO ser feitos EXCLUSIVAMENTE por FORMA ELETRÔNICA no sistema www.portaldecompraspublicas.com.br.**

26.3 A resposta à impugnação ou ao pedido de esclarecimento será divulgada no Portal de Compras Públicas no prazo de **até 03 (três) dias úteis**, limitado ao último dia útil anterior à data da abertura do certame.

26.4 Acolhida a impugnação, será definida e publicada nova data para a realização do certame.

26.5 As impugnações e pedidos de esclarecimentos não suspendem os prazos previstos no certame, salvo quando se amolda ao Art. 55 Parágrafo 1º, da Lei nº 14.133/2021.

26.6 A concessão de efeito suspensivo à impugnação é medida excepcional e deverá ser motivada pela comissão de contratação, nos autos do processo de licitação.

26.7 As respostas aos pedidos de esclarecimentos serão divulgadas pelo sistema e vincularão os participantes e a administração.

26.8 As respostas às impugnações e aos esclarecimentos solicitados, bem como outros avisos de ordem geral, serão cadastradas no sítio www.portaldecompraspublicas.com.br, sendo de responsabilidade dos licitantes, seu acompanhamento.

26.9 A petição de impugnação apresentada por empresa deve ser firmada por sócio, pessoa designada para a administração da sociedade empresária, ou procurador, e vir acompanhada, conforme o caso, de estatuto ou contrato social e suas posteriores alterações, se houver, do ato de designação do administrador, ou de procuração pública ou particular (instrumento de mandato com poderes para impugnar o Edital).

27 DAS DISPOSIÇÕES GERAIS

27.1 Da sessão pública da Concorrência divulgar-se-á ata no sistema eletrônico.

27.2 Não havendo expediente ou ocorrendo qualquer fato superveniente que impeça a realização do certame na data marcada, a sessão será automaticamente transferida para o primeiro dia útil subsequente, no mesmo horário anteriormente estabelecido, desde que não haja comunicação em contrário, pela comissão de contratação.

27.3 Todas as referências de tempo no Edital, no aviso e durante a sessão pública observarão o horário de Brasília – DF.

27.4 No julgamento das propostas e da habilitação, a comissão de contratação poderá sanar erros ou falhas que não alterem a substância das propostas, dos documentos e sua validade jurídica, mediante despacho



fundamentado, registrado em ata e acessível a todos, atribuindo-lhes validade e eficácia para fins de habilitação e classificação.

27.5 A homologação do resultado desta licitação não implicará direito à contratação.

27.6 As normas disciplinadoras da licitação serão sempre interpretadas em favor da ampliação da disputa entre os interessados, desde que não comprometam o interesse da Administração, o princípio da isonomia, a finalidade e a segurança da contratação.

27.7 As licitantes assumem todos os custos de preparação e apresentação de suas propostas e a Administração não será, em nenhum caso, responsável por esses custos, independentemente da condução ou do resultado do processo licitatório.

27.8 Na contagem dos prazos estabelecidos neste Edital e seus Anexos, excluir-se-á o dia do início e incluir-se-á o do vencimento. Só se iniciam e vencem os prazos em dias de expediente na Administração.

27.9 O desatendimento de exigências formais não essenciais não importará o afastamento do licitante, desde que seja possível o aproveitamento do ato, observados os princípios da isonomia e do interesse público.

27.10 A licitante é o responsável pela fidelidade e legitimidade das informações prestadas e dos documentos apresentados em qualquer fase da licitação.

27.11 A falsidade de qualquer documento apresentado ou a inverdade das informações nele contidas implicará a imediata desclassificação do proponente que o tiver apresentado, ou, caso tenha sido o vencedor, a rescisão do contrato ou do documento equivalente, sem prejuízo das demais sanções cabíveis.

27.12 Em caso de divergência entre disposições deste Edital e de seus anexos ou demais peças que compõem o processo, prevalecerá as deste Edital.

27.13 O Município de Pinheiro Machado/RS, poderá revogar este Concorrência por razões de interesse público decorrente de fato superveniente que constitua óbice manifesto e incontornável, ou anulá-lo por ilegalidade, de ofício ou por provocação de terceiros, salvo quando for viável a convalidação do ato ou do procedimento viciado, desde que observados os princípios da ampla defesa e contraditório.

27.14 A anulação da Concorrência induz à extinção do contrato.

27.15 A anulação da licitação por motivo de ilegalidade não gera obrigação de indenizar.

27.16 É facultado à Autoridade Superior, em qualquer fase deste Concorrência, promover diligência destinada a esclarecer ou completar a instrução do processo, vedada a inclusão posterior de informação ou de documentos que deveriam ter sido apresentados para fins de classificação e habilitação.

27.17 O Edital está disponibilizado, na íntegra, no endereço eletrônico: www.portaldecompraspublicas.com.br, e também poderão ser lidos e/ou obtidos no endereço <http://www.pinheimomachado.rs.gov.br/portal-transparencia/licitacoes/>, no mesmo endereço e período em que os autos do processo administrativo permanecerão com acesso e vista franqueada aos interessados.

27.18 Integram este Edital, para todos os fins e efeitos, os seguintes anexos:

ANEXO I – MINUTA DO CONTRATO;

ANEXO II – MODELO DE DECLARAÇÃO CONJUNTA;

ANEXO III – MODELO DE DECLARAÇÃO DE PLENO CONHECIMENTO DO OBJETO

ANEXO IV – ATESTADO DE VISITA TÉCNICA;

ANEXO V – MODELO DE PROPOSTA FINANCEIRA;

ANEXO VI – MEMORIAL DESCRITIVO (PROJETO BÁSICO) EM PDF;

ANEXO VII – PLANILHA ORÇAMENTÁRIA EM PDF;

ANEXO VIII – CRONOGRAMA FÍSICO-FINANCEIRO EM PDF;

ANEXO IX – DETALHAMENTO DE BDI EM PDF;



ESTADO DO RIO GRANDE DO SUL
PREFEITURA DE PINHEIRO MACHADO
Setor de Licitações

Fl. nº	
--------	--

ANEXO X – COMPOSIÇÕES EM PDF;
ANEXO XI – DETALHAMENTO DE ENCARGOS SOCIAIS EM PDF;
ANEXO XII – PRANCHAS EM PDF.

Pinheiro Machado/RS, 23 de maio de 2024.

Ronaldo Costa Madruga
Prefeito



ANEXO I

MINUTA DO CONTRATO

Concorrência nº **236/2024**

Processo nº **236/2024**

Contrato Administrativo nº ____/2024, que fazem entre si o Município de Pinheiro Machado/RS e _____.

O Município de Pinheiro Machado/RS, inscrito no Cadastro de Pessoa Jurídica sob o nº **88.084.942/0001-46**, com Sede Administrativa localizada na Rua Nico de Oliveira, nº 763 – Centro, neste ato representado pelo Prefeito, Sr. **Ronaldo Costa Madruga**, inscrito no CPF sob nº **697.988.690-87**, a seguir denominado simplesmente CONTRATANTE e, de outro lado, a Empresa _____, inscrita no CNPJ sob o nº _____, com sede na Rua _____, nº _____, Bairro _____, Estado _____, representada pelo seu _____ Sr. _____, portador da CI/SSP/RG nº _____, residente e domiciliado em _____, RS, doravante denominada simplesmente de CONTRATADA, têm justo e acordado, o que adiante segue, em observância às disposições da Lei nº 14.133, de 1º de abril de 2021, e demais legislações aplicáveis, resolvem celebrar o presente Termo de Contrato, decorrente da Concorrência Eletrônica nº **236/2023**, mediante as cláusulas e condições a seguir enunciadas:

CLÁUSULA PRIMEIRA – DO OBJETO

1.1. Contratação de empresa, em regime de EMPREITADA GLOBAL – MÃO DE OBRA E MATERIAL, para **execução de pavimentação da Rua Dário Benaventana**, compreendendo uma área de assentamento de blocos intertravados de **781,85 m²**, **203,82 m** de meio fio, execução de **06** bocas de lobo e assentamento de **122,52 m** de tubos para escoamento pluvial, conforme condições, quantidades e exigências estabelecidas neste Edital e seus anexos mediante fornecimento de materiais, mão de obra, equipamentos e ferramentas necessárias para obras civis, obedecendo aos critérios, do Edital de Concorrência Eletrônica nº **236/2024**.

1.2. São anexos a este instrumento e vinculam esta contratação, independentemente de transcrição:

- A) O Projeto Básico que embasou a contratação e eventuais anexos;
- B) As normas de fiscalização da prestação de serviços;
- C) O Edital da Licitação;
- D) A Proposta do CONTRATADA e eventuais anexos;

1.3. O regime de execução é o de Empreitada por Preço Global.

CLÁUSULA SEGUNDA – DO VALOR DO CONTRATO E DA DOTAÇÃO ORÇAMENTÁRIA

2.1. O valor total da contratação é de R\$ (.....) com material e mão de obra.

2.2. As despesas para atender a esta licitação estão programadas em dotação orçamentária própria, prevista no orçamento do Município para o exercício de 2024, na classificação abaixo:



05 – SECRETARIA MUNICIPAL DE OBRAS, VIAÇÃO, TRANSPORTE E TRÂNSITO

01 – Secretaria de Obras, Viação

15.451.0055.1.132.000 – Calçamento e Pavimentação de Ruas

4.4.90.51.00.00.00 – Obras e Instalações

Fonte de Recursos: **1500 – Recursos não Vinculados de Impostos**

Detalhamento da Fonte: **0001 – Livre**

2.3. As dotações orçamentárias poderão ser alteradas mediante Termo de Apostilamento.

2.4. Nos preços e valores contratados, estão embutidas todas e quaisquer despesas diretas ou indiretas que venham incidir sobre os mesmos, bem como custos de transporte, materiais, perdas, mão de obra, equipamentos, encargos tributários, trabalhistas e previdenciários, seguros, taxas, tributos, além de outros necessários e indispensáveis à completa execução dos serviços.

CLÁUSULA TERCEIRA – DO CRONOGRAMA

3.1. O Cronograma Físico-Financeiro (ANEXO VIII), a ser apresentado pela LICITANTE, obedecerá às seguintes parcelas:

- a) 1ª Medição – Serviços topográficos, terraplenagem e drenagem;**
- b) 2ª Medição – Pavimentação;**
- c) 3ª Medição – Pavimentação.**

CLÁUSULA QUARTA – DO PAGAMENTO

4.1. O pagamento será realizado por meio de Ordem Bancária, para crédito em banco, agência e conta corrente indicados pela CONTRATADA de acordo com a emissão das Notas Fiscais/Faturas, mediante apresentação do respectivo Termo de Recebimento dos Serviços, assinado pelo responsável pela fiscalização dos mesmos.

4.2. O último pagamento só será realizado após a assinatura do Termo de Recebimento do responsável da Secretaria Municipal de Obras, Viação, Transporte e Trânsito em conjunto com o Fiscal da Obra. Caso o dia do pagamento seja feriado ou sem expediente na Prefeitura de Pinheiro Machado/RS o pagamento será efetuado no primeiro dia útil seguinte.

4.3. Será considerada data do pagamento o dia em que constar como emitida a ordem bancária para pagamento.

4.4. O pagamento será efetuado no prazo máximo de **até 15 (quinze) dias**, contados do recebimento da Nota Fiscal/Fatura, obedecendo ao cronograma cronológico da Secretaria Municipal da Fazenda.

4.5. Considera-se ocorrido o recebimento da Nota Fiscal/Fatura quando o órgão CONTRATANTE atestar a execução do objeto do contrato.

CLÁUSULA QUINTA – DO PRAZO, VIGÊNCIA E PRORROGAÇÃO

5.1. O referido contrato terá vigência pelo período de **01 (um) ano**, a contar da data da assinatura. A execução da obra ou serviço dar-se-á em **até 03 (três) meses**, a partir da Ordem de Início de Serviços expedida pelo setor de engenharia da Secretaria Municipal de Obras, Viação, Transporte e Trânsito.

5.2. Após a emissão da Ordem de Início de Serviços a CONTRATADA terá **10 (dez) dias** para iniciar a execução da obra.



5.3. O prazo de vigência poderá ser prorrogado, mediante Termo Aditivo, quando o objeto não for concluído no período firmado acima, ressalvadas as providências cabíveis no caso de culpa do CONTRATADA, previstas neste instrumento.

CLÁUSULA SEXTA – DA SUBCONTRATAÇÃO

6.1. Não será admitida a subcontratação do objeto contratual.

CLÁUSULA SÉTIMA – DAS OBRIGAÇÕES DO CONTRATANTE

7.1. Exigir o cumprimento de todas as obrigações assumidas pela CONTRATADA, de acordo com o Edital e seus anexos.

7.2. Receber o objeto no prazo e condições estabelecidas no Projeto Básico e Cronograma.

7.3. Notificar a CONTRATADA por escrito da ocorrência de eventuais imperfeições, falhas ou irregularidades constatadas no curso da execução dos serviços, fixando prazo para a sua correção, certificando-se de que as soluções por ele propostas sejam as mais adequadas.

7.4. Notificar a CONTRATADA, por escrito, sobre vícios, defeitos ou incorreções verificadas no objeto fornecido, para que seja por ele substituído, reparado ou corrigido, no total ou em parte, às suas expensas.

7.5. Acompanhar e fiscalizar a execução do contrato e o cumprimento das obrigações pela CONTRATADA.

7.6. Comunicar a empresa para emissão de Nota Fiscal/Fatura no que se refere à parcela incontroversa da execução do objeto, para efeito de liquidação e pagamento, quando houver controvérsia sobre a execução do objeto, quanto à dimensão, qualidade e quantidade.

7.7. Efetuar o pagamento à CONTRATADA do valor correspondente à execução do objeto, no prazo, forma e condições estabelecidos no Contrato e no Cronograma.

7.8. Aplicar à CONTRATADA as sanções previstas na Lei e no Contrato.

7.9. Responder eventuais pedidos de reestabelecimento do equilíbrio econômico-financeiro feitos pela CONTRATADA.

7.10. Notificar os emitentes das garantias quanto ao início de processo administrativo para apuração de descumprimento de cláusulas contratuais.

7.11. Fornecer por escrito as informações necessárias para o desenvolvimento dos serviços objeto do contrato.

7.12. Exigir da CONTRATADA que providencie a seguinte documentação como condição indispensável para o recebimento definitivo de objeto, quando for o caso:

A) "As built", elaborado pelo responsável por sua execução;

B) Comprovação das ligações definitivas de energia, água, telefone e gás;

7.13. Não responder por quaisquer compromissos assumidos pelo CONTRATADA com terceiros, ainda que vinculados à execução do contrato, bem como por qualquer dano causado a terceiros em decorrência de ato da CONTRATADA, de seus empregados, prepostos ou subordinados.

7.14. Responder eventuais pedidos de reestabelecimento do equilíbrio econômico-financeiro feitos pelo CONTRATADA no prazo **máximo de trinta (30) dias**.

7.15. Realizar avaliações periódicas da qualidade dos serviços, após seu recebimento.

**CLÁUSULA OITAVA – DAS OBRIGAÇÕES DA CONTRATADA**

8.1. A CONTRATADA deve cumprir todas as obrigações constantes deste Contrato e de seus anexos, assumindo como exclusivamente seus os riscos e as despesas decorrentes da boa e perfeita execução do objeto, observando, ainda, as obrigações a seguir dispostas:

8.1.1. Anotação de responsabilidade Técnica (ART-CREA ou RRTCAU), referente à execução da obra.

8.1.2. Matrícula da Obra no INSS, se for o caso.

8.1.3. Executar a obra de acordo com as normas da ABNT/CEEE/CORSAN.

8.1.4. O pagamento da última parcela ficará condicionado à apresentação da Certidão Negativa de Débito da Obra, fornecida pelo INSS, Certidão esta que integrará o conjunto de documentos indispensáveis na aceitação provisória da obra.

8.1.5. Ocorrendo defeitos ou problemas junto ao(s) serviço/obra(s) executado(s) após o término deste, a CONTRATADA deverá refazê-los, a critério do CONTRATANTE, e sem custo adicional para esta, com ou sem reposição de material em qualidade e quantidade pela CONTRATADA, no prazo de **até 05 (cinco) anos**, após a entrega do(a) serviço/obra(s).

8.1.6. Responder pelos danos causados diretamente ao CONTRATANTE ou TERCEIROS, decorrentes de sua culpa ou dolo, na execução do contrato, não incluindo ou reduzindo esta responsabilidade a fiscalização ou acompanhamento pelo CONTRATANTE.

8.1.7. Empregar na execução dos serviços somente funcionários capazes e devidamente habilitados, todos com o devido Equipamento de Proteção Individual – EPI e Equipamento de Proteção Coletiva – EPC.

8.1.8. Executar a obra de acordo com as normas da ABNT/CEEE/CORSAN.

8.1.9. Reparar, corrigir, remover, reconstruir ou substituir as suas expensas, no total ou em parte o objeto do contrato em que se verifiquem vícios, defeitos ou incorreções resultantes da execução ou da aplicação de contrato em que se verifiquem vícios, defeitos ou incorreções resultantes da aplicação de materiais.

8.1.10. Empregar mão de obra e fornecer material de primeira qualidade, para execução da obra.

8.1.11. Seguir fielmente o memorial descritivo que é parte integrante do Edital, independentemente de sua transcrição.

8.1.12. A CONTRATANTE deverá atender à obrigatoriedade de contratar e matricular aprendizes, nos cursos de aprendizagem, conforme disposto no Art. 1º da Lei 10.097/2000, salvo as microempresas, empresas de pequeno porte e as entidades sem fins lucrativos.

8.1.13. A CONTRATANTE deverá atender à reserva de cargos prevista em Lei para pessoa com deficiência ou para reabilitados da Previdência Social e às regras de acessibilidade previstas na legislação, conforme disposto no Art. 93 da Lei Federal nº 8.213, de 24 de junho de 1991.

8.1.14. Responsabilizar-se pelos vícios e danos decorrentes da execução do objeto, de acordo com o Código de Defesa do Consumidor (Lei nº 8.078, de 1990), bem como por todo e qualquer dano causado à Administração ou terceiros, não reduzindo essa responsabilidade a fiscalização ou o acompanhamento da execução contratual pelo CONTRATANTE, que ficará autorizado a descontar dos pagamentos devidos ou da garantia, caso exigida no Edital, o valor correspondente aos danos sofridos.



8.1.15. Efetuar comunicação à CONTRATANTE, assim que tiver ciência da impossibilidade de realização ou finalização do serviço no prazo estabelecido, para adoção de ações de contingência cabíveis.

8.1.16. Não contratar, durante a vigência do contrato, cônjuge, companheiro ou parente em linha reta, colateral ou por afinidade, até o 3º (terceiro) grau, de dirigente da CONTRATANTE ou do fiscal ou gestor do contrato, nos termos do Artigo 48, Parágrafo Único, da Lei nº 14.133, de 2021.

8.1.17. Quando não for possível a verificação da regularidade no Sistema de Registro Cadastral, a CONTRATADA deverá entregar ao setor responsável pela fiscalização do contrato, até o dia 30 (trinta) do mês seguinte ao da prestação dos serviços, os seguintes documentos:

- 1) Prova de regularidade relativa à Seguridade Social;
- 2) Certidão conjunta relativa aos tributos Federais e à Dívida Ativa da União;
- 3) Certidões que comprovem a regularidade perante a Fazenda Municipal ou Distrital do domicílio ou sede da CONTRATADA;
- 4) Certidão de Regularidade do FGTS – CRF; e
- 5) Certidão Negativa de Débitos Trabalhistas – CNDT;

8.1.18. Responsabilizar-se pelo cumprimento das obrigações previstas em Acordo, Convenção, Dissídio Coletivo de Trabalho ou equivalentes das categorias abrangidas pelo contrato, por todas as obrigações trabalhistas, sociais, previdenciárias, tributárias e as demais previstas em legislação específica, cuja inadimplência não transfere a responsabilidade à CONTRATANTE.

8.1.19. Comunicar ao Fiscal do Contrato, no prazo de 24 (vinte e quatro) horas, qualquer ocorrência anormal ou acidente que se verifique no local dos serviços.

8.1.20. Prestar todo esclarecimento ou informação solicitada pela CONTRATANTE ou por seus prepostos, garantindo-lhes o acesso, a qualquer tempo, ao local dos trabalhos, bem como aos documentos relativos à execução do empreendimento.

8.1.21. Paralisar, por determinação da CONTRATANTE, qualquer atividade que não esteja sendo executada de acordo com a boa técnica ou que ponha em risco a segurança de pessoas ou bens de terceiros.

8.1.22. Promover a guarda, manutenção e vigilância de materiais, ferramentas, e tudo o que for necessário à execução do objeto, durante a vigência do contrato.

8.1.23. Conduzir os trabalhos com estrita observância às normas da legislação pertinente, cumprindo as determinações dos Poderes Públicos, mantendo sempre limpo o local dos serviços e nas melhores condições de segurança, higiene e disciplina.

8.1.24. Submeter previamente, por escrito, à CONTRATANTE, para análise e aprovação, quaisquer mudanças nos métodos executivos que fujam às especificações do memorial descritivo ou instrumento congênere.

8.1.25. Não permitir a utilização de qualquer trabalho do menor de 16 (dezesesseis) anos, exceto na condição de aprendiz para os maiores de 14 (quatorze) anos, nem permitir a utilização do trabalho do menor de 18 (dezoito) anos em trabalho noturno, perigoso ou insalubre.

8.1.26. Manter durante toda a vigência do contrato, em compatibilidade com as obrigações assumidas, todas as condições exigidas para habilitação na licitação.

8.1.27. Cumprir, durante todo o período de execução do contrato, a reserva de cargos prevista em Lei para pessoa com deficiência, para reabilitado da Previdência Social ou para aprendiz, bem como as reservas de cargos previstas na legislação (Art. 116);



- 8.1.28.** Comprovar a reserva de cargos a que se refere a cláusula acima, no prazo fixado pelo fiscal do contrato, com a indicação dos empregados que preencheram as referidas vagas (Art. 116, Parágrafo Único).
- 8.1.29.** Guardar sigilo sobre todas as informações obtidas em decorrência do cumprimento do contrato;
- 8.1.30.** Arcar com o ônus decorrente de eventual equívoco no dimensionamento dos quantitativos de sua proposta, inclusive quanto aos custos variáveis decorrentes de fatores futuros e incertos, devendo complementá-los, caso o previsto inicialmente em sua proposta não seja satisfatório para o atendimento do objeto da contratação, exceto quando ocorrer algum dos eventos arrolados no Art. 124, II, d, da Lei nº 14.133, de 2021.
- 8.1.31.** Cumprir além dos postulados legais vigentes de âmbito Federal, Estadual ou Municipal, as normas de segurança do CONTRATANTE.
- 8.1.32.** Realizar a transição contratual com transferência de conhecimento, tecnologia e técnicas empregadas, sem perda de informações, podendo exigir, inclusive, a capacitação dos técnicos do CONTRATANTE ou da nova empresa que continuará a execução dos serviços.
- 8.1.33.** Ceder ao CONTRATANTE todos os direitos patrimoniais relativos ao objeto CONTRATADA, o qual poderá ser livremente utilizado e/ou alterado em outras ocasiões, sem necessidade de nova autorização da CONTRATADA.
- 8.1.34.** Manter os empregados nos horários predeterminados pelo CONTRATANTE.
- 8.1.35.** Observar os preceitos da legislação sobre a jornada de trabalho, conforme a categoria profissional.
- 8.1.36.** Atender às solicitações do CONTRATANTE quanto à substituição dos empregados alocados, no prazo fixado pela fiscalização do contrato, nos casos em que ficar constatado descumprimento das obrigações relativas à execução do serviço, conforme descrito nas especificações do objeto.
- 8.1.37.** Instruir seus empregados quanto à necessidade de acatar as Normas Internas do CONTRATANTE.
- 8.1.38.** Instruir seus empregados à respeito das atividades a serem desempenhadas, alertando-os a não executarem atividades não abrangidas pelo contrato, devendo a CONTRATADA relatar ao CONTRATANTE toda e qualquer ocorrência neste sentido, a fim de evitar desvio de função.
- 8.1.39.** Instruir os seus empregados, quanto à prevenção de incêndios nas áreas do CONTRATANTE.
- 8.1.40.** Adotar as providências e precauções necessárias, inclusive consulta nos respectivos órgãos, se necessário for, a fim de que não venham a ser danificadas as redes hidrossanitárias, elétricas e de comunicação já existentes, se for o caso.
- 8.1.41.** Estar registrada ou inscrita no Conselho Profissional competente, conforme as áreas de atuação previstas no Termo de Referência, em plena validade.
- 8.1.42.** Obter junto aos órgãos competentes, conforme o caso, as licenças necessárias e demais documentos e autorizações exigíveis, na forma da legislação aplicável.
- 8.1.43.** Elaborar o Diário de Obra, incluindo diariamente, pelo Engenheiro preposto responsável, as informações sobre o andamento do empreendimento, tais como, número de funcionários, de equipamentos, condições de trabalho, condições meteorológicas, serviços executados, registro de ocorrências e outros fatos relacionados, bem como os comunicados à Fiscalização e situação das atividades em relação ao cronograma previsto.
- 8.1.44.** Refazer, às suas expensas, os trabalhos executados em desacordo com o estabelecido nas especificações, bem como substituir aqueles realizados com materiais defeituosos ou com vício de



construção, pelo prazo de **05 (cinco) anos**, contado da data de emissão do Termo de Recebimento Definitivo.

8.1.45. Utilizar somente matéria-prima florestal procedente, nos termos do Artigo 11 do Decreto nº 5.975, de 2006, de:

- a) Manejo florestal, realizado por meio de Plano de Manejo Florestal Sustentável PMFS devidamente aprovado pelo órgão competente do Sistema Nacional do Meio Ambiente – SISNAMA.
- b) Supressão da vegetação natural, devidamente autorizada pelo órgão competente do Sistema Nacional do Meio Ambiente – SISNAMA.
- c) Florestas plantadas; e
- d) Outras fontes de biomassa florestal, definidas em normas específicas do órgão ambiental competente.

8.1.46. Comprovar a procedência legal dos produtos ou subprodutos florestais utilizados em cada etapa da execução contratual por ocasião da respectiva medição, mediante a apresentação dos seguintes documentos, conforme o caso:

- a) Cópias autenticadas das Notas Fiscais de aquisição dos produtos ou subprodutos florestais.
- b) Cópia dos Comprovantes de Registro do fornecedor e do transportador dos produtos ou subprodutos florestais junto ao Cadastro Técnico Federal de Atividades
- c) Potencialmente Poluidoras ou Utilizadoras de Recursos Ambientais – CTF, mantido pelo IBAMA, quando tal inscrição for obrigatória, acompanhados dos respectivos Certificados de Regularidade válidos, conforme Artigo 17, Inciso II, da Lei nº 6.938, de 1981, e Instrução Normativa IBAMA nº 05, de 15/03/2014, e legislação correlata.
- d) Cumprimento de Origem Florestal – DOF, instituído pela Portaria nº 253, de 18/08/2006, do Ministério do Meio Ambiente, e Instrução Normativa IBAMA nº 21, de 24/12/2014, quando se tratar de produtos ou subprodutos florestais de origem nativa cujo transporte e armazenamento exijam a emissão de tal licença obrigatória;
- e) Caso os produtos ou subprodutos florestais utilizados na execução contratual tenham origem em Estado que possua documento de controle próprio, a CONTRATADA deverá apresentá-lo, em complementação ao DOF, a fim de demonstrar a regularidade do transporte e armazenamento nos limites do território estadual.
- f) Observar as diretrizes, critérios e procedimentos para a gestão dos resíduos da construção civil estabelecidos na Resolução nº 307, de 05/07/2002, com as alterações posteriores, do Conselho Nacional de Meio Ambiente – CONAMA nos seguintes termos:

8.1.47. O gerenciamento dos resíduos originários da contratação deverá obedecer às diretrizes técnicas e procedimentos do Programa Municipal de Gerenciamento de Resíduos da Construção Civil, ou do Projeto de Gerenciamento de Resíduos da Construção Civil apresentado ao órgão competente, conforme o caso.

8.1.48. Nos termos dos Artigos 3º e 10º da Resolução CONAMA nº 307, de 05/07/2002, a CONTRATADA deverá providenciar a destinação ambientalmente adequada dos resíduos da construção civil originários da contratação, obedecendo, no que couber, aos seguintes procedimentos:

- a) Resíduos **Classe A** (reutilizáveis ou recicláveis como agregados): deverão ser reutilizados ou reciclados na forma de agregados, ou encaminhados a aterros de resíduos classe A de preservação de material para usos futuros.



b) Resíduos Classe B (recicláveis para outras destinações): deverão ser reutilizados, reciclados ou encaminhados a áreas de armazenamento temporário, sendo dispostos de modo a permitir a sua utilização ou reciclagem futura.

c) Resíduos Classe C (para os quais não foram desenvolvidas tecnologias ou aplicações economicamente viáveis que permitam a sua reciclagem/recuperação): deverão ser armazenados, transportados e destinados em conformidade com as normas técnicas específicas.

d) Resíduos Classe D (perigosos, contaminados ou prejudiciais à saúde): deverão ser armazenados, transportados, reutilizados e destinados em conformidade com as normas técnicas específicas.

8.1.49. Em nenhuma hipótese a CONTRATADA poderá dispor os resíduos originários da contratação em aterros de resíduos sólidos urbanos, áreas de “bota fora”, encostas, corpos d’água, lotes vagos e áreas protegidas por Lei, bem como em áreas não licenciadas.

8.1.50. Para fins de fiscalização do fiel cumprimento do Programa Municipal de Gerenciamento de Resíduos da Construção Civil, ou do Projeto de Gerenciamento de Resíduos da Construção Civil, conforme o caso, a CONTRATADA comprovará, sob pena de multa, que todos os resíduos removidos estão acompanhados de Controle de Transporte de Resíduos, em conformidade com as normas da Agência Brasileira de Normas Técnicas – ABNT, ABNT NBR nº 15.112, 15.113, 15.114, 15.115 e 15.116, de 2004.

8.1.50. Observar as seguintes diretrizes de caráter ambiental:

a) Qualquer instalação, equipamento ou processo, situado em local fixo, que libere ou emita matéria para a atmosfera, por emissão pontual ou fugitiva, utilizado na execução contratual, deverá respeitar os limites máximos de emissão de poluentes admitidos na Resolução CONAMA nº 382, de 26/12/2006, e legislação correlata, de acordo com o poluente e o tipo de fonte.

b) Na execução contratual, conforme o caso, a emissão de ruídos não poderá ultrapassar os níveis considerados aceitáveis pela Norma NBR-10.151.

c) Avaliação do Ruído em Áreas Habitadas visando o conforto da comunidade, da Associação Brasileira de Normas Técnicas – ABNT, ou aqueles estabelecidos na NBR-10.152.

d) Níveis de Ruído para conforto acústico, da Associação Brasileira de Normas Técnicas – ABNT, nos termos da Resolução CONAMA nº 01, de 08/03/90, e legislação correlata.

8.1.51. Deverão ser utilizados, na execução contratual, agregados reciclados, sempre que existir a oferta de tais materiais, capacidade de suprimento e custo inferior em relação aos agregados naturais, inserindo-se na planilha de formação de preços os custos correspondentes.

8.1.52. Responder por qualquer acidente de trabalho na execução dos serviços, por uso indevido de patentes registradas em nome de terceiros, por danos resultantes de defeitos ou incorreções dos serviços ou dos bens da CONTRATANTE, de seus funcionários ou de terceiros, ainda que ocorridos em via pública junto ao serviço de engenharia.

8.1.53. Realizar, conforme o caso, por meio de laboratórios previamente aprovados pela fiscalização e sob suas custas, os testes, ensaios, exames e provas que lhe caibam necessárias ao controle de qualidade dos materiais, serviços e equipamentos a serem aplicados nos trabalhos, conforme procedimento previsto nas especificações.

8.1.54. Providenciar, conforme o caso, as ligações definitivas das utilidades previstas no projeto (água, esgoto, gás, energia elétrica, telefone etc.), bem como atuar junto aos órgãos federais, estaduais e municipais e concessionárias de serviços públicos para a obtenção de licenças e regularização dos serviços e atividades concluídas (ex.: Habite-se, Licença Ambiental de Operação etc.).



8.1.55. Fornecer os projetos executivos desenvolvidos pelos contratados, que formarão um conjunto de documentos técnicos, gráficos e descritivos referentes aos segmentos especializados de engenharia, previamente e devidamente compatibilizados, de modo a considerar todas as possíveis interferências capazes de oferecer impedimento total ou parcial, permanente ou temporário, à execução do empreendimento, de maneira a abrangê-la em seu todo, compreendendo a completa caracterização e entendimento de todas as suas especificações técnicas, para posterior execução e implantação do objeto garantindo a plena compreensão das informações prestadas, bem como sua aplicação correta nos trabalhos.

8.1.56. A elaboração dos projetos executivos deverá partir das soluções desenvolvidas nos anteprojetos constantes no Termo de Referência e seus anexos (Caderno de Encargos e Especificações Técnicas) e apresentar o detalhamento dos elementos construtivos e especificações técnicas, incorporando as alterações exigidas pelas mútuas interferências entre os diversos projetos.

8.1.57. Em se tratando de atividades que envolvam serviços de natureza intelectual, após a assinatura do contrato, a CONTRATADA deverá participar de reunião inicial, devidamente registrada em Ata, para dar início à execução do serviço, com o esclarecimento das obrigações contratuais, em que estejam presentes os técnicos responsáveis pela elaboração do termo de referência, o gestor do contrato, o fiscal técnico do contrato, o fiscal administrativo do contrato, se houver, os técnicos da área requisitante, o preposto da empresa e os gerentes das áreas que executarão os serviços contratados.

8.1.58. O objeto do presente contrato tem garantia **mínima de 05 (cinco) anos**, nos termos do Art. 618 do Código Civil Brasileiro, ficando a CONTRATADA responsável, neste período, por todos os encargos decorrentes de vícios ou defeitos no material empregado ou no serviço executado.

8.1.59. Caso sejam necessários os serviços da CONTRATADA durante o período de garantia previsto nesta cláusula, será a mesma notificada, sendo-lhe concedido o prazo de **20 (vinte) dias** para atendimento.

8.1.59.1. Não havendo qualquer manifestação neste prazo, o CONTRATANTE providenciará a realização do serviço, devendo seu valor ser indenizado pela CONTRATADA.

8.1.60. A substituição, sempre que exigida pelo CONTRATANTE, de profissional cuja atuação, permanência ou comportamento for julgado prejudicial, inconveniente ou insatisfatório para a execução dos serviços.

8.1.61. A remoção total do entulho e materiais não utilizados na execução dos serviços, durante toda a execução da obra, devendo ser mantidas limpas todas as instalações do canteiro de obras.

CLÁUSULA NONA – DA GARANTIA

9.1. Caberá à CONTRATADA optar por uma das seguintes modalidades de garantia:

A) Caução em dinheiro ou em títulos da dívida pública emitidos sob a forma escritural, mediante registro em sistema centralizado de liquidação e de custódia autorizado pelo Banco Central do Brasil, e avaliados por seus valores econômicos, conforme definido pelo Ministério da Economia.

B) Seguro-garantia.

C) Fiança Bancária emitida por banco ou instituição financeira devidamente autorizada a operar no País pelo Banco Central do Brasil.

9.2. A licitante, terá o prazo de **até 10 (dez) dias**, após assinatura do contrato, para a prestação da garantia definida.



9.3. O prazo de vigência da apólice será igual ou superior ao prazo estabelecido no contrato principal e deverá acompanhar as modificações referentes à vigência deste mediante a emissão do respectivo endosso pela seguradora.

9.4. A garantia será de **5% (cinco por cento)** do valor inicial do contrato.

9.5. A garantia prestada pela CONTRATADA será liberada ou restituída após a fiel execução do contrato ou após a sua extinção por culpa exclusiva da Administração e, quando em dinheiro, atualizada monetariamente.

9.6. Na hipótese de suspensão do contrato por ordem ou inadimplemento da Administração, a CONTRATADA ficará desobrigada de renovar a garantia ou de endossar a apólice de seguro até a ordem de reinício da execução ou o adimplemento pela Administração.

9.7. O **Seguro-Garantia** continuará em vigor mesmo se a CONTRATADA não tiver pago o prêmio nas datas convencionadas.

CLÁUSULA DÉCIMA – DAS OBRIGAÇÕES PERTINENTES À LGPD

10.1. As partes deverão cumprir a Lei nº 13.709, de 14 de agosto de 2018 (LGPD), quanto a todos os dados pessoais a que tenham acesso em razão do certame ou do contrato administrativo que eventualmente venha a ser firmado, a partir da apresentação da proposta no procedimento de contratação, independentemente de declaração ou de aceitação expressa.

10.2. Os dados obtidos somente poderão ser utilizados para as finalidades que justificaram seu acesso e de acordo com a boa-fé e com os princípios do Art. 6º da LGPD.

10.3. É vedado o compartilhamento com terceiros dos dados obtidos fora das hipóteses permitidas em Lei.

10.4. A Administração deverá ser informada no prazo de **05 (cinco) dias úteis** sobre todos os contratos de suboperação firmados ou que venham a ser celebrados pela CONTRATADA.

10.5. Terminado o tratamento dos dados nos termos do Art. 15 da LGPD, é dever da CONTRATADA eliminá-los, com exceção das hipóteses do Art. 16 da LGPD, incluindo aquelas em que houver necessidade de guarda de documentação para fins de comprovação do cumprimento de obrigações legais ou contratuais e somente enquanto não prescritas essas obrigações.

10.6. É dever da CONTRATADA orientar e treinar seus empregados sobre os deveres, requisitos e responsabilidades decorrentes da LGPD.

10.7. A CONTRATADA deverá exigir de suboperadores e subcontratadas o cumprimento dos deveres da presente cláusula, permanecendo integralmente responsável por garantir sua observância.

10.8. O CONTRATANTE poderá realizar diligência para aferir o cumprimento dessa cláusula, devendo a CONTRATADA atender prontamente eventuais pedidos de comprovação formulados.

10.9. A CONTRATADA deverá prestar, no prazo fixado pelo CONTRATANTE, prorrogável justificadamente, quaisquer informações acerca dos dados pessoais para cumprimento da LGPD, inclusive quanto a eventual descarte realizado.

10.10. Bancos de dados formados a partir de contratos administrativos, notadamente aqueles que se proponham a armazenar dados pessoais, devem ser mantidos em ambiente virtual controlado, com registro individual rastreável de tratamentos realizados (LGPD, Art. 37), com cada acesso, data, horário e registro da finalidade, para efeito de responsabilização, em caso de eventuais omissões, desvios ou abusos.

10.11. Os referidos bancos de dados devem ser desenvolvidos em formato interoperável, a fim de garantir a reutilização desses dados pela Administração nas hipóteses previstas na LGPD.



10.12. O contrato está sujeito a ser alterado nos procedimentos pertinentes ao tratamento de dados pessoais, quando indicado pela autoridade competente, em especial a ANPD por meio de opiniões técnicas ou recomendações, editadas na forma da LGPD. Os contratos e convênios de que trata o § 1º do Art. 26 da LGPD deverão ser comunicados à autoridade nacional.

CLÁUSULA DÉCIMA PRIMEIRA – DAS PENALIDADES CONTRATUAIS E MULTAS

11.1. Pelo não cumprimento das obrigações assumidas a CONTRATADA sujeitar-se-á às seguintes sanções além das responsabilidades por perdas e danos:

- a) Der causa à inexecução parcial do contrato;
- b) Der causa à inexecução parcial do contrato que cause grave dano à Administração ou ao funcionamento dos serviços públicos ou ao interesse coletivo;
- c) Der causa à inexecução total do contrato;
- d) Ensejar o retardamento da execução ou da entrega do objeto da contratação sem motivo justificado;
- e) Apresentar documentação falsa ou prestar declaração falsa durante a execução do contrato;
- f) Praticar ato fraudulento na execução do contrato;
- g) Comportar-se de modo inidôneo ou cometer fraude de qualquer natureza;
- h) Praticar ato lesivo previsto no Art. 5º da Lei nº 12.846, de 1º de agosto de 2013.

11.2. Serão aplicadas à CONTRATADA que incorrer nas infrações acima descritas as seguintes sanções:

A) Advertência, quando a CONTRATADA der causa à inexecução parcial do contrato, sempre que não se justificar a imposição de penalidade mais grave (Art. 156, §2º, da Lei nº 14.133, de 2021)

B) Impedimento de Licitar e Contratar, quando praticadas as condutas descritas nas alíneas “b”, “c” e “d” do subitem acima deste Contrato, sempre que não se justificar a imposição de penalidade mais grave (Art. 156, § 4º, da Lei nº 14.133, de 2021);

C) Declaração de Inidoneidade para licitar e contratar, quando praticadas as condutas descritas nas alíneas “e”, “f”, “g” e “h” do subitem acima deste Contrato, bem como nas alíneas “b”, “c” e “d”, que justifiquem a imposição de penalidade mais grave (Art. 156, §5º, da Lei nº 14.133, de 2021).

11.3. Serão aplicadas à CONTRATADA que incorrer nas infrações acima descritas as seguintes multas:

A) Moratória de **0,5% (cinco décimos por cento)** por dia de atraso injustificado sobre o valor da parcela inadimplida, até o limite de **30% (trinta por cento)**;

B) Moratória de **0,5% (cinco décimos por cento)** por dia de atraso injustificado sobre o valor total do contrato, até o máximo de **30% (trinta por cento)**, pela inobservância do prazo fixado para apresentação, suplementação ou reposição da garantia, se houver;

11.4. O atraso superior a **30 (trinta) dias** autoriza a Administração a promover a extinção do contrato por descumprimento ou cumprimento irregular de suas cláusulas, conforme dispõe o Inciso I do Art. 137 da Lei nº 14.133, de 2021.

11.5. Multa compensatória, para as infrações descritas nas alíneas “e” a “h” da Cláusula Décima Primeira de **0,5% (cinco décimos por cento)** a **30% (trinta por cento)** do valor do Contrato.

11.6. Compensatória, para a inexecução total contrato prevista na alínea “c” do Cláusula Décima Primeira, a multa será de **0,5% (cinco décimos por cento)** a **30% (trinta por cento)** do valor do Contrato.



11.7. Para infração descrita na alínea “b” da Cláusula Décima Primeira, a multa será de **0,5% (cinco décimos por cento)** a **30% (trinta por cento)** do valor do Contrato.

11.8. Para infrações descritas na alínea “d” da Cláusula Décima Primeira, a multa será de **0,5% (cinco décimos por cento)** a **30% (trinta por cento)** do valor do Contrato.

11.9. Para a infração descrita na alínea “a” da Cláusula Décima Primeira, a multa será de **0,5% (cinco décimos por cento)** a **30% (trinta por cento)** do valor do Contrato.

11.10. A aplicação das sanções previstas neste Contrato não exclui, em hipótese alguma, a obrigação de reparação integral do dano causado ao CONTRATANTE (Art. 156, § 9º, da Lei nº 14.133, de 2021).

11.11. Todas as sanções previstas neste Contrato poderão ser aplicadas cumulativamente com a multa (Art. 156, § 7º, da Lei nº 14.133, de 2021).

11.12. A aplicação das sanções previstas neste Contrato não exclui, em hipótese alguma, a obrigação de reparação integral do dano causado ao CONTRATANTE (Art. 156, § 9º, da Lei nº 14.133, de 2021).

11.13. Todas as sanções previstas neste Contrato poderão ser aplicadas cumulativamente com a multa (Art. 156, §7º, da Lei nº 14.133, de 2021).

11.14. Antes da aplicação da multa será facultada a defesa do interessado no prazo de **15 (quinze) dias úteis**, contado da data de sua intimação (Art. 157, da Lei nº 14.133, de 2021).

11.15. Se a multa aplicada e as indenizações cabíveis forem superiores ao valor do pagamento eventualmente devido pelo CONTRATANTE à CONTRATADA, além da perda desse valor, a diferença será descontada da garantia prestada ou será cobrada judicialmente (Art. 156, § 8º, da Lei nº 14.133, de 2021).

11.16. Previamente ao encaminhamento à cobrança judicial, a multa poderá ser recolhida administrativamente no prazo máximo de **30 (trinta) dias**, a contar da data do recebimento da comunicação enviada pela autoridade competente.

11.17. A aplicação das sanções realizar-se-á em processo administrativo que assegure o contraditório e a ampla defesa à CONTRATADA, observando-se o procedimento previsto no *Caput* e Parágrafos do Art. 158 da Lei nº 14.133, de 2021, para as penalidades de impedimento de licitar e contratar e de declaração de inidoneidade para licitar ou contratar.

11.18. Na aplicação das sanções serão considerados (Art. 156, §1º, da Lei nº 14.133, de 2021):

- a) A natureza e a gravidade da infração cometida;
- b) As peculiaridades do caso concreto;
- c) As circunstâncias agravantes ou atenuantes;
- d) Os danos que dela provierem para o CONTRATANTE;
- e) A implantação ou o aperfeiçoamento de programa de integridade, conforme normas e orientações dos órgãos de controle.

11.19. Os atos previstos como infrações administrativas na Lei nº 14.133, de 2021, ou em outras Leis de Licitações e Contratos da Administração Pública que também sejam tipificados como atos lesivos na Lei nº 12.846, de 2013, serão apurados e julgados conjuntamente, nos mesmos autos, observados o rito procedimental e autoridade competente definidos na referida Lei (Art. 159).

11.20. A personalidade jurídica da CONTRATADA poderá ser desconsiderada sempre que utilizada com abuso do direito para facilitar, encobrir ou dissimular a prática dos atos ilícitos previstos neste contrato ou para provocar confusão patrimonial, e, nesse caso, todos os efeitos das sanções aplicadas à pessoa jurídica serão estendidos aos seus administradores e sócios com poderes de administração, à



pessoa jurídica sucessora ou à empresa do mesmo ramo com relação de coligação ou controle, de fato ou de direito, com a CONTRATADA, observados, em todos os casos, o contraditório, a ampla defesa e a obrigatoriedade de análise jurídica prévia (Art. 160, da Lei nº 14.133, de 2021)

11.21. A CONTRATANTE deverá, no prazo máximo de **15 (quinze) dias úteis**, contado da data de aplicação da sanção, informar e manter atualizados os dados relativos às sanções por ela aplicadas, para fins de publicidade no Cadastro Nacional de Empresas Inidôneas e Suspensas (CEIS) e no Cadastro Nacional de Empresas Punidas (CNEP), instituídos no âmbito do Poder Executivo Federal. (Art. 161, da Lei nº 14.133, de 2021).

11.22. As sanções de Impedimento de Licitar e Contratar e Declaração de Inidoneidade para Licitar ou Contratar são passíveis de reabilitação na forma do Art. 163 da Lei nº 14.133/21.

11.23. Os débitos da CONTRATADA para com a Administração CONTRATANTE, resultantes de multa administrativa e/ou indenizações, não inscritos em dívida ativa, poderão ser compensados, total ou parcialmente, com os créditos devidos pelo referido órgão decorrentes deste mesmo contrato ou de outros contratos administrativos que a CONTRATADA possua com o mesmo órgão ora CONTRATANTE.

11.24. A CONTRATANTE deverá manter, durante toda a execução do contrato, todas as condições de habilitação e qualificação exigidas na licitação.

CLÁUSULA DÉCIMA SEGUNDA – DA EXTINÇÃO CONTRATUAL

12.1. O contrato extingue-se quando cumpridas as obrigações de ambas as partes, ainda que isso ocorra antes do prazo estipulado para tanto.

12.2. Se as obrigações não forem cumpridas no prazo estipulado, a vigência ficará prorrogada até a conclusão do objeto, caso em que deverá a Administração providenciar a readequação do cronograma fixado para o contrato.

12.3. Quando a não conclusão do contrato referida no item anterior decorrer de culpa da CONTRATADA:

- a) Ficará ele constituído em mora, sendo-lhe aplicáveis as respectivas sanções administrativas; e
- b) Poderá a Administração optar pela extinção do contrato e, nesse caso, adotará as medidas admitidas em Lei para a continuidade da execução contratual.

12.4. O contrato extingue-se quando vencido o prazo nele estipulado, independentemente de terem sido cumpridas ou não as obrigações de ambas as partes contraentes o contrato pode ser extinto antes do prazo nele fixado, sem ônus para o CONTRATANTE, quando esta não dispuser de créditos orçamentários para sua continuidade ou quando entender que o contrato não mais lhe oferece vantagem.

12.5. A extinção nessa hipótese ocorrerá na próxima data de aniversário do contrato, desde que haja a notificação da CONTRATADA pelo CONTRATANTE nesse sentido com pelo menos **02 (dois) meses** de antecedência desse dia.

12.6. Caso a notificação da não-continuidade do contrato de que trata esse Parágrafo ocorra com menos de **02 (dois) meses** da data de aniversário, a extinção contratual ocorrerá após **02 (dois) meses** da data da comunicação.

12.7. O contrato pode ser extinto antes de cumpridas as obrigações nele estipuladas, ou antes do prazo nele fixado, por algum dos motivos previstos no Artigo 137 da Lei nº 14.133/21, bem como amigavelmente, assegurados o contraditório e a ampla defesa.

12.8. Nessa hipótese, aplicam-se também os Artigos 138 e 139 da mesma Lei.



12.9. A alteração social ou a modificação da finalidade ou da estrutura da empresa não ensejará a rescisão se não restringir sua capacidade de concluir o contrato.

12.10. Se a operação implicar mudança da pessoa jurídica a CONTRATADA, deverá ser formalizado Termo Aditivo para alteração subjetiva.

12.11. O termo de rescisão, sempre que possível, será precedido:

A) Balanço dos eventos contratuais já cumpridos ou parcialmente cumpridos;

B) Relação dos pagamentos já efetuados e ainda devidos;

C) Indenizações e multas.

D) A extinção do contrato não configura óbice para o reconhecimento do desequilíbrio econômico-financeiro, hipótese em que será concedida indenização por meio de termo indenizatório (Art. 131, caput, da Lei n.º 14.133, de 2021).

CLÁUSULA DÉCIMA TERCEIRA – DO REAJUSTE E REEQUILÍBRIO DO CONTRATO

13.1. Os preços inicialmente CONTRATADAS são **fixos e irreajustáveis** no prazo de **01 (um) ano** contado data da apresentação da proposta.

13.2. Nos reajustes subsequentes ao primeiro, o interregno **mínimo de 01 (um) ano** será contado a partir dos efeitos financeiros do último reajuste.

13.3. O orçamento estimado pela Administração baseou-se nas planilhas referenciais elaboradas com base no SINAPI – **12/2023** – RS.

13.4. As partes poderão de comum acordo, efetivar a recomposição do equilíbrio econômico-financeiro do contrato para restabelecer a relação que pactuaram inicialmente, mediante solicitação formal e análise pela área técnica.

13.5. O reequilíbrio do contrato deverá prever a possibilidade da justa remuneração da obra e / ou serviço, objetivando a manutenção do equilíbrio econômico-financeiro inicial do contrato, na hipótese de sobrevirem fatos imprevisíveis, ou previsíveis, porém de consequências incalculáveis, retardadores ou impeditivos da execução do ajustado, ou, ainda, em caso de força maior, caso fortuito ou fato do príncipe, configurando álea econômica extraordinária e extracontratual.

13.6. O Município, também, poderá solicitar a recomposição do equilíbrio econômico-financeiro, quando cabível, nos termos da Lei e nas hipóteses previstas neste contrato, inclusive em relação aos casos de extinção, isenção ou alteração de tributos ou encargos legais, que tenham repercussão positiva nas receitas ou despesas da CONTRATANTE.

13.7. O reequilíbrio, quando concedido, obedecerá à mesma composição de custos utilizada na formação do preço de referência (P.O.), que consta da planilha de composição de custos – anexo do Edital, seja por meio de tabela SINAPI, PLEO/Franarim e / ou SICRO/DNIT.

13.8. Fica a CONTRATADA obrigada a apresentar memória de cálculo referente ao reajustamento de preços do valor remanescente, sempre que este ocorrer.

13.9. Quando aprovado a revisão de preços, além da mesma planilha utilizada como referência, será observado o mesmo desconto utilizado na confecção da proposta inicial.

13.10. Caso o(s) índice(s) estabelecido(s) para reajustamento venha(m) a ser extinto(s) ou de qualquer forma não possa(m) mais ser utilizado(s), será(ão) adotado(s), em substituição, o(s) que vier(em) a ser determinado(s) pela legislação então em vigor.

**CLÁUSULA DÉCIMA QUARTA – DA FISCALIZAÇÃO**

14.1. A Fiscalização da obra será exercida pelo Engenheiro Civil deste município, Sr. **José Luís Jesus da Cunha Júnior**, inscrito no CREA/RS sob nº **146386**.

14.2. A gestora do presente contrato é a servidora pública, Sr.^a **Kauana Vieira Garcia**, portadora da Matrícula Funcional nº **64209-6**, nomeada pela Portaria nº 13.285 de 19 de outubro do corrente ano, à qual caberá acompanhar, gerenciar e controlar o processo de gestão contratual desde a formalização até o encerramento do contrato.

14.3. A execução deste Contrato será objeto de acompanhamento, fiscalização e avaliação por parte do Município, por meio da servidora pública, Sra. **XXXXXXXX XXXXX XXXXXXX**, portadora da Matrícula Funcional nº **XXXXXX-X**, responsável designada por esta Administração, ao qual competirá comunicar as falhas porventura constatadas no cumprimento do contrato e solicitar a correção das mesmas. Deverá, ainda, subsidiar a atuação do gestor.

14.4. A fiscalização de que trata esta cláusula será exercida no interesse do Município.

14.5. Quaisquer exigências da fiscalização, inerentes ao objeto deste Contrato, deverão ser prontamente atendidas pela CONTRATADA, sem qualquer ônus para o Município.

14.6. Qualquer fiscalização exercida pela Administração, feita em seu exclusivo interesse, não implica corresponsabilidade pela prestação dos serviços e não exime a CONTRATADA de suas obrigações pela fiscalização e perfeita execução do Contrato.

14.7. A fiscalização do Município em especial, deverá verificar a qualidade dos serviços prestados, podendo exigir a substituição do profissional quando este não atender os termos do que lhe foi proposto e contratado, sem que assista à adjudicatária qualquer indenização pelos custos daí decorrentes.

CLÁUSULA DÉCIMA QUINTA – DOS CASOS OMISSOS

15.1. Os casos omissos serão decididos pelo CONTRATANTE, segundo as disposições contidas na Lei nº 14.133, de 2021, e demais normas federais aplicáveis e, subsidiariamente, segundo as disposições contidas na Lei nº 8.078, de 1990 – Código de Defesa do Consumidor – e normas e princípios gerais dos contratos. (Art. 92, III, Lei nº 14.133 de 01 de abril de 2021).

CLÁUSULA DÉCIMA SEXTA – DAS ALTERAÇÕES

16.1. Eventuais alterações contratuais reger-se-ão pela disciplina dos Arts. 124 e seguintes da Lei nº 14.133, de 2021.

16.2. A CONTRATADA é obrigada a aceitar, nas mesmas condições contratuais, os acréscimos ou supressões que se fizerem necessários, **até o limite de 25% (vinte e cinco por cento)** do valor inicial atualizado do contrato.

16.3. Registros que não caracterizam alteração do contrato podem ser realizados por simples Apostila, dispensada a celebração de Termo Aditivo, na forma do Art. 136 da Lei nº 14.133, de 2021.

CLÁUSULA DÉCIMA SÉTIMA – DA PUBLICAÇÃO

17.1. Incumbirá ao CONTRATANTE divulgar o presente instrumento no Portal Nacional de Contratações Públicas (PNCP), na forma prevista no Art. 94 da Lei 14.133, de 2021, mediante Sistema LICITACON/TCE-RS, bem como no respectivo Sítio Oficial na Internet.



CLÁUSULA DÉCIMA OITAVA – DO FORO

18.1. Fica eleito o Foro da Comarca de Pinheiro Machado/RS para dirimir os litígios que decorrerem da execução deste Termo de Contrato que não puderem ser compostos pela conciliação, conforme Art. 92, §1º, da Lei nº 14.133/21.

Pinheiro Machado/RS, xx de xxxx de 2024.

CONTRATADA

Xxxxx Xxxxx Xxxxxx

Xxxxxx Xxxxxxxxx Xxxxxx Xxxxxxxxxx

CONTRATANTE

Ronaldo Costa Madruga

Prefeito

Testemunhas:

1. _____ CPF: _____

2. _____ CPF: _____



ANEXO II

MODELO DE DECLARAÇÃO CONJUNTA

Ao Município de Pinheiro Machado/RS

Concorrência nº **236/2024**

_____ (Razão Social da licitante), CNPJ nº _____, estabelecida no (a) _____, neste ato representada pelo(a) Sr. (a). _____ (representante da empresa e qualificação do mesmo, constando inclusive qual a função/cargo na empresa), portador(a) de CI/RG nº _____, CPF nº _____, DECLARA, sob as penas da Lei:

- A inexistência, no quadro da empresa, de sócios com vínculos de parentesco em linha reta, colateral ou por afinidade **até o 3º (terceiro) grau**, ou ainda, que sejam cônjuges ou companheiros de servidores que atuem no Setor de Licitações e Contratos; na Secretaria/Diretoria, servidor responsável pela elaboração de projeto básico; ou relação de parentesco com o Prefeito, Vice-Prefeito, Secretários e Diretores Municipais;
- Que atende à obrigatoriedade de contratar e matricular aprendizes, nos cursos de aprendizagem, conforme disposto no Art. 1º da Lei 10.097/2000, salvo as microempresas, empresas de pequeno porte e as entidades sem fins lucrativos;
- Que atende à reserva de cargo prevista em Lei para pessoa com deficiência ou para reabilitados da previdência social e às regras de acessibilidade previstas na legislação, conforme disposto no Art. 93 da Lei 8.213/91;
- Que não tenha celebrado contratos com a Administração Pública cujos valores somados extrapolem a receita bruta máxima admitida para fins de enquadramento como empresa de pequeno porte (Art. 4º, § 2º da Lei nº 14133/2021), (se for o caso);
- Que suas propostas econômicas compreendem a integralidade dos custos para atendimento dos direitos trabalhistas assegurados na Constituição Federal, nas Leis Trabalhistas, nas normas infralegais, nas Convenções Coletivas de Trabalho e nos termos de ajustamento de conduta vigentes na data de entrega das propostas.

XXXXXXX XXXXXXX/XX, xx de xxxx de 2024.

Assinatura e Carimbo do licitante ou seu Representante Legal



ANEXO III
MODELO DE DECLARAÇÃO DE PLENO CONHECIMENTO DO OBJETO

Ao Município de Pinheiro Machado/RS

Concorrência nº **236/2024**

_____ (Razão Social da licitante), CNPJ nº _____, estabelecida no (a) _____, neste ato representada pelo(a) Sr. (a). _____ (representante da empresa e qualificação do mesmo, constando inclusive qual a função/cargo na empresa), portador(a) de CI/RG nº _____, CPF nº _____, DECLARA, sob as penas da Lei, que possui pleno conhecimento do objeto, das condições e das peculiaridades inerentes à natureza dos trabalhos, da Concorrência nº **236/2023** e concorda com todas as exigências contidas no Edital e anexos, que OPTOU por não realizar a visita técnica ao(s) local(is) de execução dos serviços, que ASSUME todo e qualquer risco por esta decisão e COMPROMETE-SE a prestar fielmente os serviços nos termos do Edital, dos Projetos Básico e Executivos e dos demais anexos que compõem o processo da presente licitação, abdicando assim, do direito de alegar desconhecimento acerca de qualquer dificuldade que porventura venha a surgir no transcorrer da execução dos serviços objeto do presente certame.

XXXXXXXX XXXXXXXX/XX, xx de xxxx de 2024.

Assinatura e Carimbo do licitante ou seu Representante Legal



ANEXO IV
ATESTADO DE VISITA TÉCNICA

Ao Município de Pinheiro Machado/RS

Concorrência nº **236/2024**

IDENTIFICAÇÃO DA EMPRESA

Nome Fantasia: _____

Razão Social: _____

CNPJ: _____

Endereço: _____

Bairro: Cidade: _____

Representante Técnico: _____

Telefone: e-mail: _____

Atestamos para todos os fins de direito que a empresa acima identificada, na pessoa do seu representante técnico, que abaixo assinada, portador (a) do CPF nº _____ e CREA _____, esteve no local, onde será realizada a obra, conforme Edital e seus anexos, do **Município de Pinheiro Machado/RS**, visitando e tomando conhecimento de todas as informações e das condições locais para o cumprimento das obrigações objeto da Concorrência nº **236/2023**.

A visita realizada e os elementos técnicos fornecidos são suficientes para os levantamentos necessários à elaboração da proposta bem como o desenvolvimento dos serviços a serem realizados, de modo a não incorrer em omissões que jamais poderão ser alegadas pela empresa em favor de eventuais pretensões de acréscimos de serviços. Não serão aceitas reclamações posteriores sob alegação de aumento de serviços ou serviços e materiais não relacionados no Projeto Básico.

Pinheiro Machado/RS, xx de xxxxxxx de 2024.

Assinatura e Carimbo do Representante do Município

Nome: _____

CPF ou RG:

Assinatura e Carimbo do Representante Técnico da empresa

Nome: _____

CPF ou RG:



ANEXO V

MODELO DE PROPOSTA FINANCEIRA

Ao Município de Pinheiro Machado/RS

Concorrência nº **236/2024**

Identificação do Licitante	
Nome de Fantasia:	
Razão Social:	
CNPJ:	Optante pelo SIMPLES? (Sim/Não)
Inscrição Estadual:	Inscrição Municipal:
Endereço:	
Bairro:	Cidade:
CEP:	Telefone:
E-mail para assinatura digital:	
Banco:	Conta Bancária:
Nome e nº da Agência:	

OBJETO LICITADO – DESCRIÇÃO DO OBJETO

O objeto da presente licitação é a escolha da proposta mais vantajosa para a execução de **pavimentação** da **Rua Dário Benaventana**, compreendendo uma área de assentamento de blocos intertravados de **781,85 m²**, **203,82 m** de meio fio, execução de **06** bocas de lobo e assentamento de **122,52 m** de tubos para escoamento pluvial, conforme condições, quantidades e exigências estabelecidas neste Edital e seus anexos.

Valor **total** dos materiais: R\$ 00,00 (xxxx xxxxx xxxxx xxxxx xxxxx).

Valor **total** da mão de obra: R\$ 00,00 (xxxx xxxxx xxxxx xxxxx xxxxx).

Valor **total** da Proposta: R\$ 00,00 (xxxx xxxxx xxxxx xxxxx xxxxx).

Benefícios e Despesas Indiretas – BDI: R\$ 00,00 (xxxx xxxxx xxxxx xxxxx xxxxx).

Encargos Sociais: R\$ 00,00 (xxxx xxxxx xxxxx xxxxx xxxxx).



Fl. nº	
--------	--

O preço proposto deverá ser completo abrangendo todos os tributos (impostos, taxas, emolumentos, contribuições fiscais e parafiscais), frete, mão de obra, prestação do serviço, fornecimento de mão de obra especializada, Leis sociais, administração, lucros, transporte de material e de pessoal, translados, cumprimento de todas as obrigações que a legislação trabalhista e previdenciária impõe ao empregador e qualquer despesa acessória e/ou necessária, não especificada no Edital.

Qualificação do responsável pela assinatura do contrato: xxxxxxxxxxx xxxxxxx xxxxxxx.

O prazo de validade desta proposta é de **60 (sessenta) dias**, da data fixada para a sua apresentação.

Xxxxxxx Xxxxxxx/XX, xx de xxxx de 2024.

Assinatura e Carimbo do licitante ou seu Representante Legal



ESTADO DO RIO GRANDE DO SUL
PREFEITURA MUNICIPAL DE PINHEIRO MACHADO

**Secretaria Municipal de Obras, Viação e
Transporte**

Projeto de Pavimentação

Rua Dário Benaventana

Pinheiro Machado – RS
Março 2024

*Rua Nico de Oliveira, nº 763. Centro. CEP 96470-000.
Pinheiro Machado – RS Fone/Fax: (53) 3248 3037. E-mail:
convenios@pinheiromachado.rs.gov.br*

1. APRESENTAÇÃO

Dados de Identificação:

Obra: Pavimentação com blocos de concreto intertravados de 16 faces – 8 cm, execução de calçadas e drenagem pluvial compreendendo na confecção de bocas de lobo e assentamento de tubulação.

Local: Rua Dário Benaventana

Proprietário: Município de Pinheiro Machado – RS

Endereço: Rua Nico de Oliveira, 763

Área de Pavimentação: O trecho escolhido compreende uma área de assentamento de blocos intertravados de 781,85 m², 203,82 m de meio fio, execução de 6 bocas de lobo e assentamento de 122,52 m de tubos para escoamento pluvial.

Justificativa

No município de Pinheiro Machado - RS existem inúmeras vias sem pavimentação que servem de acesso aos moradores para suas próprias residências e dentro da localidade. A dificuldade de locomoção dos moradores, ocasionada pela má qualidade do piso natural que, dependendo do período do ano, se torna intransitável com o acúmulo de água, lixo e o crescimento de vegetação rasteira, se justificando assim a urbanização dessas áreas degradadas. Estas melhorias ajudarão a diminuir o índice de doenças transmissíveis através de meios hídricos durante o período chuvoso ou pelo acúmulo de poeira verificada durante o período seco.

Objeto

A pavimentação será executada numa totalidade de 100,09 m de extensão, com blocos de concreto intertravados e meios-fios também de concreto.



Imagem 01: Mapa de localização



Imagem 02: Planta de Situação Rua Dário Benaventana

Disposições Gerais

Todo desenvolvimento do trabalho, relacionado à técnica de execução, material empregado, segurança do trabalho, deverão obedecer às normas e especificações aprovadas e recomendadas pelos órgãos competentes (Associação Brasileira de Normas Técnicas ABNT; Legislações vigentes, etc.) referentes à execução de obras civis.

Todas as especificações são complementadas pelos projetos e detalhes de execução, devendo ser integralmente cumpridas.

Todos os materiais empregados na obra deverão ser de primeira qualidade e serão submetidos a exame e aprovação da fiscalização da obra.

A não descrição de um material ou serviço deverá ser entendida como de primeira qualidade e primeiro uso e estar de acordo com as Normas Brasileiras, especificações e método da ABNT.

Os materiais, de um modo geral (madeiras, metais, fibrocimentos, tintas, elétricos, etc.) deverão ser de marcas que possuam o Certificado de Qualidade (INMETRO, IPT, CIENTEC ou equivalente), em modelos de lançamento recente e de marcas consagradas pelo uso e aplicação, toda e qualquer similaridade deverá ser reconhecida pelo mercado em termos de preço e qualidade.

2. SERVIÇOS TOPOGRÁFICOS

Locação

A contratada deve proceder à locação da obra de acordo com o projeto geométrico sob supervisão direta da fiscalização. Deverão ser utilizados equipamentos de elevada precisão como estação total e GPS.

3. TERRAPLENAGEM

Regularização e Compactação de subleito

Inicialmente a via deverá ser limpa com raspagem manual da superfície. Os serviços de terraplenagem deverão ser executados em dimensões conforme detalhamento em projeto.

Os serviços terão seu início após determinada a topografia e seus alinhamentos e cotas. Por se tratar de vias consolidadas, as escavações serão executadas apenas para se adequar ao greide de terraplenagem e após proceder a compactação do subleito, que servirá de base para a próxima camada.

O solo escavado, quando de boa qualidade será reaproveitado, e o material inservível removido. Será realizada a compactação da base com o emprego de rolo compactador; a rolagem deverá progredir do bordo lateral da pista até o centro paralelamente ao eixo longitudinal da pista, de modo uniforme, cada passada atingindo a metade da outra faixa do rolamento, até a completa compactação da base.

Qualquer irregularidade ou depressão que venha surgir durante a compactação, deverá ser prontamente corrigida, procedendo à adição ou retirada de material conforme a necessidade.

Carga e Descarga Mecânica de Solo e Transporte de Entulhos

A sobra de material será transportada até terreno pertencente à prefeitura, situado na Av. Protássio Alves, a cerca de 1,1 km do empreendimento para utilização futura a cargo deste município.

Para o orçamento, foi utilizado fator de empolamento de 25%.

4. PAVIMENTAÇÃO E MEIO FIO

Transporte Comercial Com Caminhão Basculante

O município de Pinheiro Machado não possui fornecedor de blocos de concreto intertravados, por isso houve a necessidade da inclusão do transporte deste material no orçamento, visto que o custo é significativo ao valor total da obra. Para efeito de cálculo, foi utilizada a distância em km associada ao peso do insumo resultando na unidade de toneladas por quilômetro (txkm). A carga média estimada foi de 2400 kg para cada metro cúbico dos blocos. A kilometragem foi definida como a média das distâncias até os locais mais próximos onde é possível obter o bloco de concreto.

Especificações do Bloco

Na presente obra deverá ser utilizado bloco de concreto intertravado 16 faces (unistein), 22cm x 11 cm, espessura de 8 cm, resistência de 35 MPa e cor natural.

Meio-Fio

O meio fio, também denominado como guia, será de concreto simples pré-fabricado com as dimensões iguais a 100x15x13x30 cm (comprimento x base inferior x base superior x altura) com resistência mínima à compressão de 15 Mpa. Serão abertas valas conforme dimensões das guias, nas quais serão assentadas de maneira a representar a forma, o alinhamento e o nível previstos no projeto.

As guias serão rejuntadas com argamassa de cimento e areia, com traço 1:3 respectivamente e deverão estar perfeitamente alinhadas e firmes entre o pavimento e o passeio. A altura final entre o pavimento e o passeio será 15 cm por toda sua extensão.

Os cantos das esquinas deverão ser arredondados, a partir do alinhamento predial da rua perpendicular, com angulação especificada em projeto.

Antes da execução das juntas, devem ser verificadas as extremidades dos meios fios, e para o calçamento, observar se os mesmos estão em perfeitas condições.

Sempre que os trabalhos forem interrompidos, os últimos meio-fios assentados deverão ser escorados, a fim de evitar seu deslocamento.

Nos trechos, inicial e final das vias, deve-se realizar o travamento dos blocos através da execução de meio fio enterrado, conforme indicado em projeto.

Pavimentação em Bloco de Concreto

Após a execução da compactação e conformação do subleito, bem como a execução do meio fio, será executado pavimento intertravado com a camada de assentamento. Na sequência construtiva, inicialmente deve-se lançar e espalhar a areia na área do pavimento, executar as mestras paralelamente à contenção principal, nivelando-as, com régua metálica, na espessura da camada (6 cm). O posicionamento e o alinhamento dos blocos ao longo da via deverão ser feito com linhas longitudinais e transversais fixadas e esticadas com estaca, varetas ou blocos. As linhas transversais e longitudinais deverão ser esquadrejadas. É importante verificar a correção no alinhamento dos blocos a partir da linha longitudinal e das linhas transversais dispostas a cada 5,0m.

O arremate dos blocos junto às guias deverá ser feito com blocos cortados (meia peça) com guilhotina ou outra ferramenta que propicie o corte regular das peças (quando necessário).

Os blocos de ajustes devem ser cortados 2,0 mm mais curto que o espaço a ser preenchido. Para preencher espaços vazios menores que 1/4 do bloco deverá ser utilizado uma argamassa de cimento e areia no traço 1:4.

Se chover logo após a colocação dos blocos é necessário verificar o estado da camada da areia. A forma de realização desta análise consiste na retirada de alguns blocos, verificando-se sulcos coincidentes com as juntas dos blocos. Ocorrendo será a indicação de que deverão ser retirados todos os blocos e toda a camada de areia deverá ser substituída.

O rejuntamento será executado logo após o assentamento, espalhando-se uma camada de areia fina sobre o calçamento, forçando-se a penetração nas juntas e após, será executada a compactação mecânica.

A compactação do pavimento deverá ser feita com o uso de placas vibratórias. Esta terá por função rasar os blocos pela face externa, iniciar o adensamento da camada de areia, e fazer o material granular penetrar, de baixo para cima, nas juntas entre as faces laterais para produzir o intertravamento dos blocos.

Caso haja quebra dos blocos na primeira etapa de compactação, deverá ser retirado e substituído antes das fases de rejunte e compactação final.

Antes do assentamento, os materiais deverão ser cuidadosamente vistoriados para verificação da existência ou não de defeitos de fabricação e/ou decorrentes do manuseio no canteiro de obras.

Em caso de chuva com forte intensidade antes da colocação dos blocos, a camada de areia deve ser retirada e substituída por areia com umidade natural.

Na hora da colocação, a areia precisa estar seca, sem cimento ou cal, caso a areia estiver muito molhada, deverá ser espalhada em camadas finas para secar ao sol.

O rejuntamento deverá ocorrer em camadas finas de modo que não cubra os blocos e prejudique o espalhamento da areia., que será realizado com vassourão até que as juntas sejam completamente preenchidas.

5. **ÁREA DO PASSEIOS**

Limpeza Manual de Terreno

O projeto não prevê a execução de calçadas de concreto, entretanto o terreno deverá ser preparado para a execução de calçadas futuras. Em alguns locais será necessário realizar limpeza do terreno para retirada da vegetação existente, com raspagem superficial, para a devida regularização do mesmo.

Nivelamento

Em algumas áreas do passeio será necessário a colocação de aterro, por esse motivo foi previsto uma altura média de 10cm definida a partir da diferença entre os níveis existentes e projetados. O material utilizado para esse serviço será o solo, quando de boa qualidade, proveniente da terraplenagem da via e das escavações das valas para assentamento dos tubos de drenagem. O aterro deverá garantir o escoamento da água em direção ao pavimento, de forma a não formar bacias entre o alinhamento predial e o meio-fio. Onde houver valas, as mesmas deverão ser preenchidas com aterro compactado, visto que a drenagem será executada pelas bocas de lobo.

6. DRENAGEM

Boca de Lobo

Nos locais indicado em planta serão executadas bocas de lobo em alvenaria de tijolo maciço, rejuntadas com argamassa de cimento e areia no traço 1:3, com o fundo em lastro de concreto 15Mpa com 10cm de espessura e tampa em concreto armado. As paredes internas receberão revestimento de argamassa de cimento e areia no traço 1:3.

Toda a rede de drenagem pluvial será executada com tubos de concreto de 600 mm com junta rígida, conforme especificado em projeto, com exceção de algumas travessias em que serão utilizados tubos de 400mm.

Escavação de Vala

As valas para assentamento da tubulação pluvial serão escavadas com auxílio de retroescavadeira e deverão ter profundidade mínima de 0,90m para os bueiros de 400mm e 1,20m para os bueiros de 600mm.

Execução de lastro de brita

Antes do assentamento dos tubos será executado em toda a extensão das valas lastro de brita nº 0 com espessura de 10cm .

Reaterro de Vala com Compactação Mecanizada

Após o assentamento da tubulação as valas deverão ser reaterradas com o

material retirado das mesmas, e serão compactadas com a utilização de um compactador de solos de percussão (soquete). A umidificação desse material se dará com o auxílio de um caminhão pipa.

Emissão da drenagem

As águas pluviais captadas através do novo sistema implantado serão destinadas em sua totalidade a uma caixa de passagem existente, com localização apresentada no projeto de drenagem.

7. MEDIÇÕES

Serão realizadas 3 medições.

Primeira medição: serviços preliminares e drenagem

Segunda medição: colocação dos meios-fios

Terceira medição: pavimento

8. CONSIDERAÇÕES FINAIS

Todos os transportes de pessoal e materiais serão de responsabilidade total da empresa executante da obra, bem como o fornecimento e a cobrança do uso de E.P.I.

A empresa executante será responsável pela limpeza, transporte e correta destinação de resíduos gerados na obra.

Paulo Siga Thomaz
Engenheiro Civil
CREA/RS 240.396



PO - PLANILHA ORÇAMENTÁRIA
Orçamento Base para Licitação - OGU

Grau de Sigilo
#PUBLICO

Nº OPERAÇÃO 0	Nº SICONV 0	PROPONENTE / TOMADOR Prefeitura Municipal de Pinheiro Machado	APELIDO DO EMPREENDIMENTO Implantação de pavimentação em vias públicas urbanas da rua Dário Benaventana			
LOCALIDADE SINAPI PORTO ALEGRE	DATA BASE 12-23 (N DES.)	DESCRIÇÃO DO LOTE Pavimentação da Rua Dário Benaventana	MUNICÍPIO / UF Pinheiro Machado	BDI 1 24,06%	BDI 2 0,00%	BDI 3 0,00%

Item	Fonte	Código	Descrição	Unidade	Quantidade	Custo Unitário (sem BDI) (R\$)	BDI (%)	Preço Unitário (com BDI) (R\$)	Preço Total (R\$)	RECURSO
Pavimentação da Rua Dário Benaventana									150.247,77	
1.			Pavimentação da rua Dário Benaventana					-	150.247,77	
1.1.			Serviços Topográficos					-	760,07	
1.1.1.	SINAPI	99064	LOCAÇÃO DE PAVIMENTAÇÃO. AF_10/2018	M	100,09	0,56	BDI 1	0,69	69,06	RA
1.1.2.	SINAPI	99063	LOCAÇÃO DE REDE DE ÁGUA OU ESGOTO. AF_10/2018	M	122,52	4,55	BDI 1	5,64	691,01	RA
1.2.			Terraplenagem					-	5.563,79	
1.2.1.	SINAPI	95876	TRANSPORTE COM CAMINHÃO BASCULANTE DE 14 M³, EM VIA URBANA PAVIMENTADA, DMT ATÉ 30 KM (UNIDADE: M3XKM). AF_07/2020	M3XKM	12,43	2,25	BDI 1	2,79	34,68	RA
1.2.2.	SINAPI	100577	REGULARIZAÇÃO E COMPACTAÇÃO DE SUBLEITO DE SOLO PREDOMINANTEMENTE ARENOSO. AF_11/2019	M2	781,85	1,29	BDI 1	1,60	1.250,96	RA
1.2.3.	SINAPI	94304	ATERRO MECANIZADO DE VALA COM ESCAVADEIRA HIDRÁULICA	M3	45,00	76,63	BDI 1	95,07	4.278,15	RA
1.3.			Pavimentação					-	101.354,27	
1.3.1.	SINAPI	92404	EXECUÇÃO DE PAVIMENTO EM PISO INTERTRAVADO, COM BLOCO 16 FACES DE 22 X 11 CM, ESPESSURA 8 CM. AF_10/2022	M2	781,85	77,44	BDI 1	96,07	75.112,33	RA
1.3.2.	SINAPI	94273	ASSENTAMENTO DE GUIA (MEIO-FIO) EM TRECHO RETO, CONFECCIONADA EM CONCRETO PRÉ-FABRICADO, DIMENSÕES 100X15X13X30 CM (COMPRIMENTO X BASE INFERIOR X BASE SUPERIOR X ALTURA), PARA VIAS URBANAS (USO VIÁRIO). AF_06/2016	M	203,82	56,07	BDI 1	69,56	14.177,72	RA
1.3.3.	Composição	012	TRANSPORTE COM CAMINHÃO CARROCERIA 9T, EM VIA URBANA PAVIMENTADA, 33 KM	T	142,25	68,36	BDI 1	84,81	12.064,22	RA
1.4.			Drenagem					-	42.569,64	
1.4.1.	Composição	013	BOCA DE LOBO DE TIJOLO MACICO, REVESTIDA C/ ARGAMASSA DE CIMENTO E AREIA 1:3, SOBRE LASTRO DE CONCRETO 10CM E TAMPAS DE CONCRETO ARMADO, COM PROFUNDIDADE DE 1,20M (BASE SINAPI 97949)	UN	6,00	1.321,25	BDI 1	1.639,14	9.834,84	RA
1.4.2.	SINAPI	90106	ESCAVAÇÃO MECANIZADA DE VALA COM PROFUNDIDADE ATÉ 1,5 M (MÉDIA MONTANTE E JUSANTE/UMA COMPOSIÇÃO POR TRECHO), RETROESCAV. (0,26 M3), LARGURA DE 0,8 M A 1,5 M, EM SOLO DE 1A CATEGORIA, LOCAIS COM BAIXO NÍVEL DE INTERFERÊNCIA. AF_02/2021	M3	121,18	7,83	BDI 1	9,71	1.176,66	RA
1.4.3.	SINAPI	101623	PREPARO DE FUNDO DE VALA COM LARGURA MENOR QUE 1,5 M, COM CAMADA DE BRITA, LANÇAMENTO MECANIZADO. AF_08/2020	M3	14,46	216,92	BDI 1	269,11	3.891,33	RA
1.4.4.	SINAPI	95568	TUBO DE CONCRETO (SIMPLES) PARA REDES COLETORAS DE ÁGUAS PLUVIAIS, DIÂMETRO DE 400 MM, JUNTA RÍGIDA, INSTALADO EM LOCAL COM BAIXO NÍVEL DE INTERFERÊNCIAS - FORNECIMENTO E ASSENTAMENTO. AF_12/2015	M	8,00	123,51	BDI 1	153,23	1.225,84	RA
1.4.5.	Composição	014	TUBO DE CONCRETO (SIMPLES) PARA REDES COLETORAS DE ÁGUAS PLUVIAIS, DIÂMETRO DE 600 MM, JUNTA RÍGIDA, INSTALADO EM LOCAL COM BAIXO NÍVEL DE INTERFERÊNCIAS - FORNECIMENTO E ASSENTAMENTO. AF_12/2015	M	114,52	166,76	BDI 1	206,88	23.691,90	RA



PO - PLANILHA ORÇAMENTÁRIA
Orçamento Base para Licitação - OGU

Grau de Sigilo
#PUBLICO

Nº OPERAÇÃO 0	Nº SICONV 0	PROPONENTE / TOMADOR Prefeitura Municipal de Pinheiro Machado	APELIDO DO EMPREENDIMENTO Implantação de pavimentação em vias públicas urbanas da rua Dário Benaventana			
LOCALIDADE SINAPI PORTO ALEGRE	DATA BASE 12-23 (N DES.)	DESCRIÇÃO DO LOTE Pavimentação da Rua Dário Benaventana	MUNICÍPIO / UF Pinheiro Machado	BDI 1 24,06%	BDI 2 0,00%	BDI 3 0,00%

Item	Fonte	Código	Descrição	Unidade	Quantidade	Custo Unitário (sem BDI) (R\$)	BDI (%)	Preço Unitário (com BDI) (R\$)	Preço Total (R\$)	
Pavimentação da Rua Dário Benaventana									150.247,77	
1.4.6.	SINAPI	93379	REATERRO MECANIZADO DE VALA COM RETROESCAVADEIRA (CAPACIDADE DA CAÇAMBA DA RETRO: 0,26 M³/POTÊNCIA: 88 HP), LARGURA DE 0,8 A 1,5 M, PROFUNDIDADE ATÉ 1,5 M, COM SOLO (SEM SUBSTITUIÇÃO) DE 1ª CATEGORIA, COM COMPACTADOR DE SOLOS DE PERCUSSÃO AF_08/2023	M3	87,76	20,08	BDI 1	24,91	2.186,10	RA
1.4.7.	SINAPI	100974	CARGA, MANOBRA E DESCARGA DE SOLOS E MATERIAIS GRANULARES EM CAMINHÃO BASCULANTE 10 M³ - CARGA COM PÁ CARREGADEIRA (CAÇAMBA DE 1,7 A 2,8 M³ / 128 HP) E DESCARGA LIVRE (UNIDADE: M3). AF_07/2020	M3	40,10	8,84	BDI 1	10,97	439,90	RA
1.4.8.	SINAPI	95876	TRANSPORTE COM CAMINHÃO BASCULANTE DE 14 M³, EM VIA URBANA PAVIMENTADA, DMT ATÉ 30 KM (UNIDADE: M3XKM). AF_07/2020	M3XKM	44,11	2,25	BDI 1	2,79	123,07	RA

Encargos sociais: Para elaboração deste orçamento, foram utilizados os encargos sociais do SINAPI para a Unidade da Federação indicada.

Observações:

Foi considerado arredondamento de duas casas decimais para Quantidade; Custo Unitário; BDI; Preço Unitário; Preço Total.
Siglas da Composição do Investimento: RA - Rateio proporcional entre Repasse e Contrapartida; RP - 100% Repasse; CP - 100% Contrapartida; OU - 100% Outros.

Pinheiro Machado
Local

sexta-feira, 8 de março de 2024
Data

Responsável Técnico
Nome: Paulo Siqa Thomaz
CREA/CAU: 240396
ART/RRT: 0

Documento assinado digitalmente
gov.br PAULO SIGA THOMAZ
Data: 08/03/2024 11:24:27-0300
Verifique em <https://validar.iti.gov.br>



CRONOGRAMA FÍSICO-FINANCEIRO
OGU

Níveis a Exibir no Cronograma:	Nº OPERAÇÃO 0	Nº SICONV 0	PROponente TOMADOR Prefeitura Municipal de Pinheiro Machado	APELIDO EMPREENDIMENTO Implantação de pavimentação em vias públicas urbanas da rua Dário Benaventana	DESCRIÇÃO DO LOTE Pavimentação da Rua Dário Benaventana
--------------------------------	-------------------------	-----------------------	---	--	---

FILTRO
↓
Cronograma: 2

Falta distribuir:	Item	Descrição	Valor (R\$)	Parcelas:	1	2	3	4	5	6	7	8	9	10
F	1.	Pavimentação da rua Dário Benaventana	150.247,77	% Período:	32,54%	9,44%	58,02%							
F	Linha calculada													
F	1.1.	Serviços Topográficos	760,07	% Período:	100,00%									
F	Linha calculada													
F	1.2.	Terraplenagem	5.563,79	% Período:	100,00%									
F	Linha calculada													
F	1.3.	Pavimentação	101.354,27	% Período:		13,99%	86,01%							
F	Linha calculada													
F	1.4.	Drenagem	42.569,64	% Período:	100,00%									
F	Linha calculada													
F	Total: R\$ 150.247,77													
F				%:	32,54%	9,44%	58,02%							
F				Repasse:	-	-	-							
F				Contrapartida:	48.893,50	14.177,72	87.176,55							
F				Outros:	-	-	-							
F				Investimento:	48.893,50	14.177,72	87.176,55							
F				%:	32,54%	41,98%	100,00%							
F				Repasse:	-	-	-							
F				Contrapartida:	48.893,50	63.071,22	150.247,77							
F				Outros:	-	-	-							
F				Investimento:	48.893,50	63.071,22	150.247,77							

Pinheiro Machado
Local
sexta-feira, 8 de março de 2024
Data

Documento assinado digitalmente
gov.br PAULO SIGA THOMAZ
Data: 08/03/2024 11:24:27-0300
Verifique em <https://validar.iti.gov.br>

Responsável Técnico
Nome: Paulo Siga Thomaz
CREA/CAU: 240396
ART/RRT:



CRONOGRAMA FÍSICO
OGU

Grau de Sigilo
#PUBLICO

Nº OPERAÇÃO 0	Nº SICONV 0	PROPONENTE TOMADOR Prefeitura Municipal de Pinheiro Machado
------------------	----------------	--

Item	Descrição	Valor (R\$)	Parcelas:	11	12
				02/25	03/25
1.	Pavimentação da rua Dário Benaventana	150.247,77	% Período:		
1.1.	Serviços Topográficos	760,07	% Período:		
1.2.	Terraplenagem	5.563,79	% Período:		
1.3.	Pavimentação	101.354,27	% Período:		
1.4.	Drenagem	42.569,64	% Período:		

Total: R\$ 150.247,77	Período:	%:		
		Repasse:		
		Contrapartida:		
		Outros:		
Acumulado:		Investimento:		
		%:		
		Repasse:		
		Contrapartida:		
		Outros:		
		Investimento:		

Pinheiro Machado _____
Local

sexta-feira, 8 de março de 2024 _____
Data



Quadro de Composição do BDI

Grau de Sigilo
#PUBLICO

Nº OPERAÇÃO 0	Nº SICONV 0	PROPONENTE / TOMADOR Prefeitura Municipal de Pinheiro Machado
------------------	----------------	--

APELIDO DO EMPREENDIMENTO / DESCRIÇÃO DO LOTE

Implantação de pavimentação em vias públicas urbanas da rua Dário Benaventana / Pavimentação da Rua Dário Benaventana

Conforme legislação tributária municipal, definir estimativa de percentual da base de cálculo para o ISS:	60,00%
Sobre a base de cálculo, definir a respectiva alíquota do ISS (entre 2% e 5%):	2,00%

BDI 1

TIPO DE OBRA

Construção de Praças Urbanas, Rodovias, Ferrovias e recapeamento e pavimentação de vias urbanas

Itens	Siglas	% Adotado
Administração Central	AC	5,00%
Seguro e Garantia	SG	1,00%
Risco	R	1,00%
Despesas Financeiras	DF	1,21%
Lucro	L	9,00%
Tributos (impostos COFINS 3%, e PIS 0,65%)	CP	3,65%
Tributos (ISS, variável de acordo com o município)	ISS	1,20%
Tributos (Contribuição Previdenciária sobre a Receita Bruta - 0% ou 4,5% - Desoneração)	CPRB	0,00%
BDI SEM desoneração (Fórmula Acórdão TCU)	BDI PAD	24,06%

Os valores de BDI foram calculados com o emprego da fórmula:

$$BDI = \frac{(1+AC + S + R + G)*(1 + DF)*(1+L)}{(1-CP-ISS-CRPB)} - 1$$

Declaro para os devidos fins que, conforme legislação tributária municipal, a base de cálculo deste tipo de obra corresponde à 60%, com a respectiva alíquota de 2%.

Declaro para os devidos fins que o regime de Contribuição Previdenciária sobre a Receita Bruta adotado para elaboração do orçamento foi SEM Desoneração, e que esta é a alternativa mais adequada para a Administração Pública.

Observações:

Pinheiro Machado
Local

sexta-feira, 8 de março de 2024
Data

Responsável Técnico
Nome: Paulo Siga Thomaz
CREA/CAU: 240396
ART/RRT: 0



Documento assinado digitalmente
PAULO SIGA THOMAZ
Data: 08/03/2024 11:22:21-0300
Verifique em <https://validar.iti.gov.br>



COMPOSIÇÕES

FONTE	CÓDIGO	DESCRIÇÃO	UNIDADE	COEFIC.	CUSTO UNIT DESONERADO	CUSTO UNIT NÃO DESONER.
Composição	012	TRANSPORTE COM CAMINHÃO CARROCERIA 9T, EM VIA URBANA PAVIMENTADA, 33 KM	T		67,44	68,36
SINAPI	100947	TRANSPORTE COM CAMINHÃO CARROCERIA 9T, EM VIA URBANA PAVIMENTADA, DMT ATÉ 30KM (UNIDADE: TXKM). AF_07/2020	TXKM	30	2,19	2,22
SINAPI	100948	TRANSPORTE COM CAMINHÃO CARROCERIA 9T, EM VIA URBANA PAVIMENTADA, ADICIONAL PARA DMT EXCEDENTE A 30 KM (UNIDADE: TXKM). AF_07/2020	TXKM	2	0,87	0,88
Composição	013	BOCA DE LOBO DE TIJOLO MACICO, REVESTIDA C/ ARGAMASSA DE CIMENTO E AREIA 1:3, SOBRE LASTRO DE CONCRETO 10CM E TAMPA DE CONCRETO ARMADO, COM PROFUNDIDADE DE 1,20M (BASE SINAPI 97949)	UN		1.244,00	1.321,25
SINAPI-I	7258	TIJOLO CERAMICO MACICO COMUM *5 X 10 X 20* CM (L X A X C)	UN	405,91	0,66	0,66
SINAPI-I	43386	MEIO-FIO OU GUIA DE CONCRETO PRE-MOLDADO, TIPO CHAPEU PARA BOCA DE LOBO, DIMENSOES *1,20* X 0,15 X 0,30 M	UN	1	48,79	48,79
SINAPI	87335	ARGAMASSA TRAÇO 1:2:8 (EM VOLUME DE CIMENTO, CAL E AREIA MÉDIA ÚMIDA) PARA EMBOÇO/MASSA ÚNICA/ASSENTAMENTO DE ALVENARIA DE VEDAÇÃO, PREPARO MECÂNICO COM MISTURADOR DE EIXO HORIZONTAL DE 300 KG. AF_08/2019	M3	0,1223	544,22	564,11
SINAPI	88309	PEDREIRO COM ENCARGOS COMPLEMENTARES	H	11,31333	24,11	27,06
SINAPI	88316	SERVENTE COM ENCARGOS COMPLEMENTARES	H	8,889045	20,08	22,40
SINAPI	87879	CHAPISCO APLICADO EM ALVENARIAS E ESTRUTURAS DE CONCRETO INTERNAS, COM COLHER DE PEDREIRO. ARGAMASSA TRAÇO 1:3 COM PREPARO EM BETONEIRA 400L. AF_10/2022	M2	3,21	4,22	4,55
SINAPI	87794	EMBOÇO OU MASSA ÚNICA EM ARGAMASSA TRAÇO 1:2:8, PREPARO MANUAL, APLICADA MANUALMENTE EM PANOS CEGOS DE FACHADA (SEM PRESENÇA DE VÃOS), ESPESSURA DE 25 MM. AF_09/2022	M2	3,21	39,22	42,13
SINAPI-I	34493	CONCRETO USINADO BOMBEAVEL, CLASSE DE RESISTENCIA C25, COM BRITA 0 E 1, SLUMP = 100 +/- 20 MM, EXCLUI SERVICO DE BOMBEAMENTO (NBR 8953)	M3	0,07	491,47	491,47
SINAPI	94968	CONCRETO MAGRO PARA LASTRO, TRAÇO 1:4,5:4,5 (EM MASSA SECA DE CIMENTO/ AREIA MÉDIA/ BRITA 1) - PREPARO MECÂNICO COM BETONEIRA 600 L. AF_05/2021	M3	0,11	373,52	383,74
SINAPI	92771	ARMAÇÃO DE LAJE DE ESTRUTURA CONVENCIONAL DE CONCRETO ARMADO UTILIZANDO AÇO CA-50 DE 10,0 MM - MONTAGEM. AF_06/2022	KG	10,34	10,86	10,98
SINAPI	97086	FABRICAÇÃO, MONTAGEM E DESMONTAGEM DE FORMA PARA RADIER, PISO DE CONCRETO OU LAJE SOBRE SOLO, EM MADEIRA SERRADA, 4 UTILIZAÇÕES. AF_09/2021	M2	0,77	106,90	117,36
Composição	014	TUBO DE CONCRETO (SIMPLES) PARA REDES COLETORAS DE ÁGUAS PLUVIAIS, DIÂMETRO DE 600 MM, JUNTA RÍGIDA, INSTALADO EM LOCAL COM BAIXO NÍVEL DE INTERFERÊNCIAS - FORNECIMENTO E ASSENTAMENTO. AF_12/2015	M		163,33	166,76
SINAPI	5631	ESCAVADEIRA HIDRÁULICA SOBRE ESTEIRAS, CAÇAMBA 0,80 M3, PESO OPERACIONAL 17 T, POTENCIA BRUTA 111 HP - CHP DIURNO. AF_06/2014	CHP	0,074	224,41	228,81
SINAPI	5632	ESCAVADEIRA HIDRÁULICA SOBRE ESTEIRAS, CAÇAMBA 0,80 M3, PESO OPERACIONAL 17 T, POTENCIA BRUTA 111 HP - CHI DIURNO. AF_06/2014	CHI	0,155	96,61	101,01
SINAPI-I	37453	TUBO DE CONCRETO SIMPLES PARA AGUAS PLUVIAIS, CLASSE PS1, COM ENCAIXE MACHO E FEMEA, DIAMETRO NOMINAL DE 600 MM	M	1,03	106,98	106,98
SINAPI	88246	ASSENTADOR DE TUBOS COM ENCARGOS COMPLEMENTARES	H	0,346	18,45	20,67
SINAPI	88316	SERVENTE COM ENCARGOS COMPLEMENTARES	H	0,692	20,08	22,40
SINAPI	88629	ARGAMASSA TRAÇO 1:3 (EM VOLUME DE CIMENTO E AREIA MÉDIA ÚMIDA), PREPARO MANUAL. AF_08/2019	M3	0,002	659,05	678,93

Data

Documento assinado digitalmente



PAULO SIGA THOMAZ

Data: 08/03/2024 11:24:27-0300

Verifique em <https://validar.iti.gov.br>

Responsável Técnico:

CREA/CAU:

ENCARGOS SOCIAIS SOBRE A MÃO DE OBRA					
CÓDIGO	DESCRIÇÃO	COM DESONERAÇÃO		SEM DESONERAÇÃO	
		HORISTA	MENSALISTA	HORISTA	MENSALISTA
		%	%	%	%
GRUPO A					
A1	INSS	0,00%	0,00%	20,00%	20,00%
A2	SESI	1,50%	1,50%	1,50%	1,50%
A3	SENAI	1,00%	1,00%	1,00%	1,00%
A4	INCRA	0,20%	0,20%	0,20%	0,20%
A5	SEBRAE	0,60%	0,60%	0,60%	0,60%
A6	Salário Educação	2,50%	2,50%	2,50%	2,50%
A7	Seguro Contra Acidentes de Trabalho	3,00%	3,00%	3,00%	3,00%
A8	FGTS	8,00%	8,00%	8,00%	8,00%
A9	SECONCI	0,00%	0,00%	0,00%	0,00%
A	Total	16,80%	16,80%	36,80%	36,80%
GRUPO B					
B1	Repouso Semanal Remunerado	17,93%	Não incide	17,93%	Não incide
B2	Feriados	4,24%	Não incide	4,24%	Não incide
B3	Auxílio - Enfermidade	0,87%	0,67%	0,87%	0,67%
B4	13º Salário	10,78%	8,33%	10,78%	8,33%
B5	Licença Paternidade	0,07%	0,06%	0,07%	0,06%
B6	Faltas Justificadas	0,72%	0,56%	0,72%	0,56%
B7	Dias de Chuvas	1,53%	Não incide	1,53%	Não incide
B8	Auxílio Acidente de Trabalho	0,11%	0,08%	0,11%	0,08%
B9	Férias Gozadas	7,74%	5,98%	7,74%	5,98%
B10	Salário Maternidade	0,03%	0,03%	0,03%	0,03%
B	Total	44,02%	15,71%	44,02%	15,71%
GRUPO C					
C1	Aviso Prévio Indenizado	4,49%	3,47%	4,49%	3,47%
C2	Aviso Prévio Trabalhado	0,11%	0,08%	0,11%	0,08%
C3	Férias Indenizadas	5,05%	3,90%	5,05%	3,90%
C4	Depósito Rescisão Sem Justa Causa	3,65%	2,82%	3,65%	2,82%
C5	Indenização Adicional	0,38%	0,29%	0,38%	0,29%
C	Total	13,68%	10,56%	13,68%	10,56%
GRUPO D					
D1	Reincidência de Grupo A sobre Grupo B	7,40%	2,64%	16,20%	5,78%
D2	Reincidência de Grupo A sobre Aviso Prévio Trabalhado e Reincidência do FGTS sobre Aviso Prévio Indenizado	0,38%	0,29%	0,40%	0,31%
D	Total	7,78%	2,93%	16,60%	6,09%
TOTAL(A+B+C+D)		82,28%	46,00%	111,10%	69,16%

21 de fevereiro de 2024.

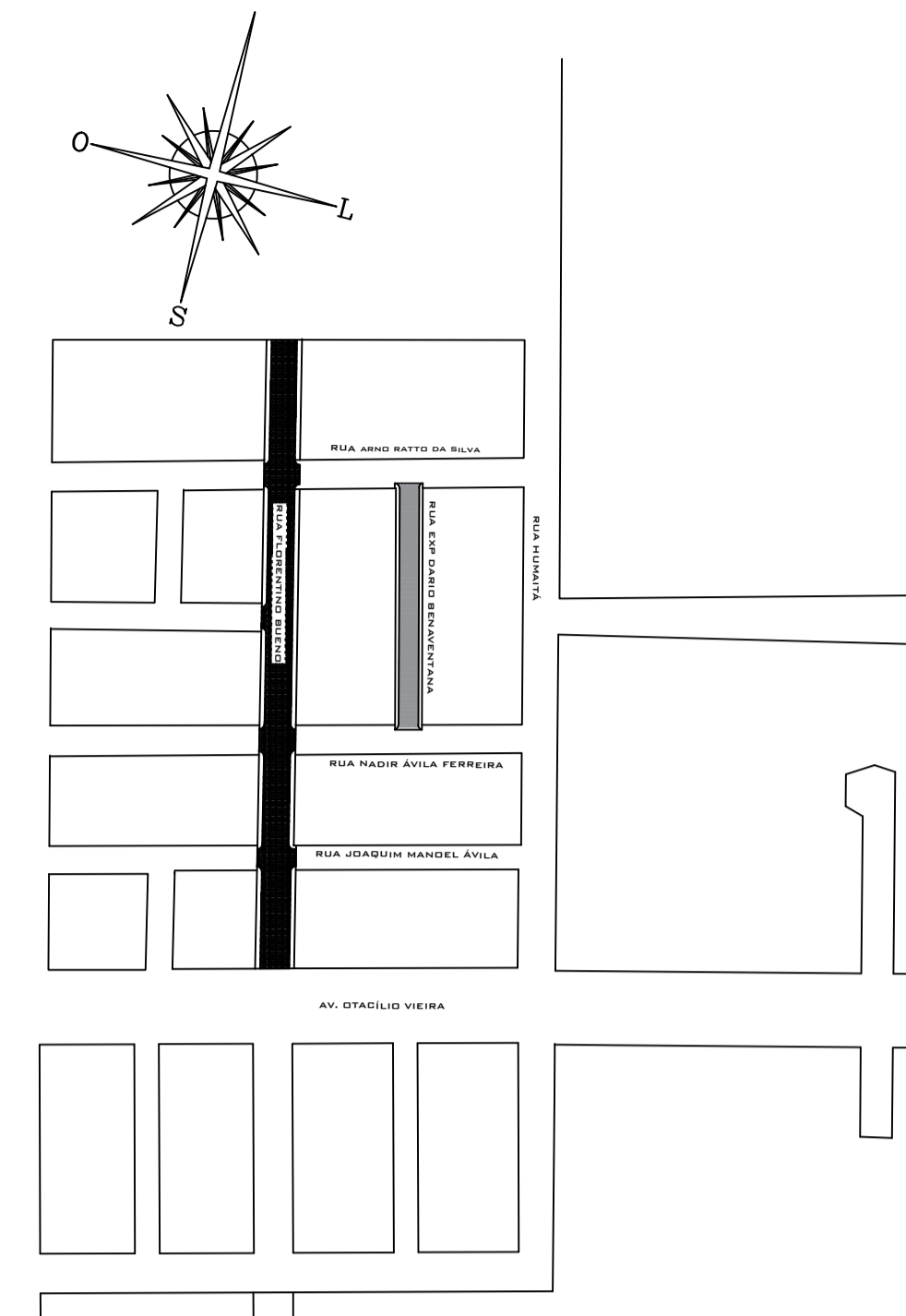
Paulo Siga Thomaz

Paulo Siga Thomaz
Eng Civil
CREA-RS 240396

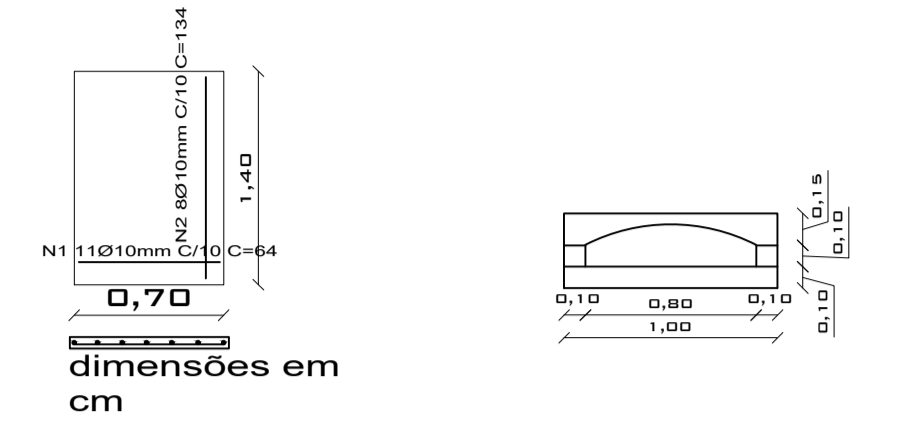


Planta Situação
ESCALA: 1/2000

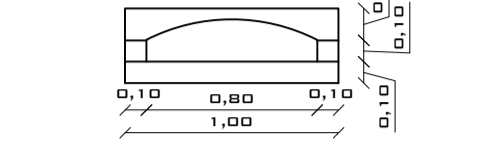
Legenda	
	Salvo Compactado
	Pavimentação em paralelepípedos regular
	Pavimentação em bloco de concreto intertravado projetada



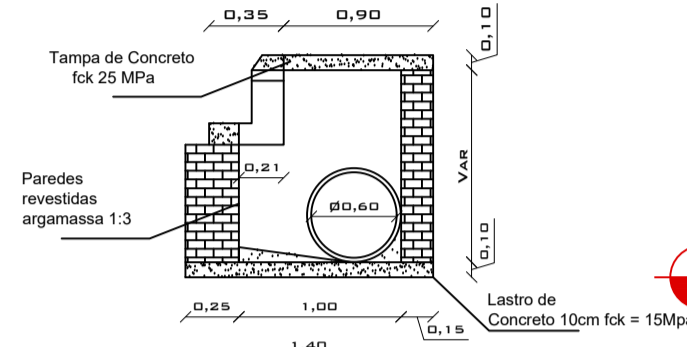
Planta Localização
ESCALA: 1/2000



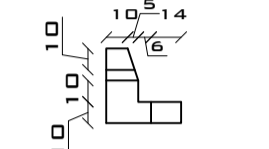
Tampa



Espelho Vista Frontal

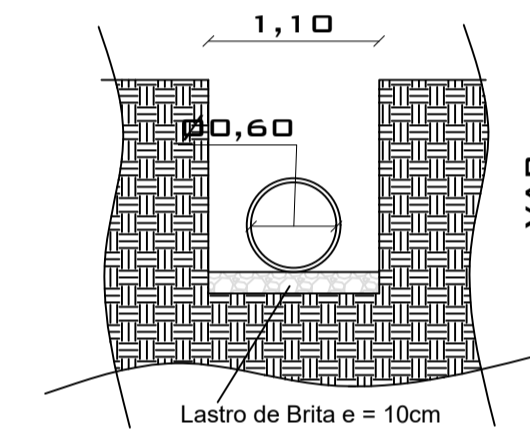


Corte A-A

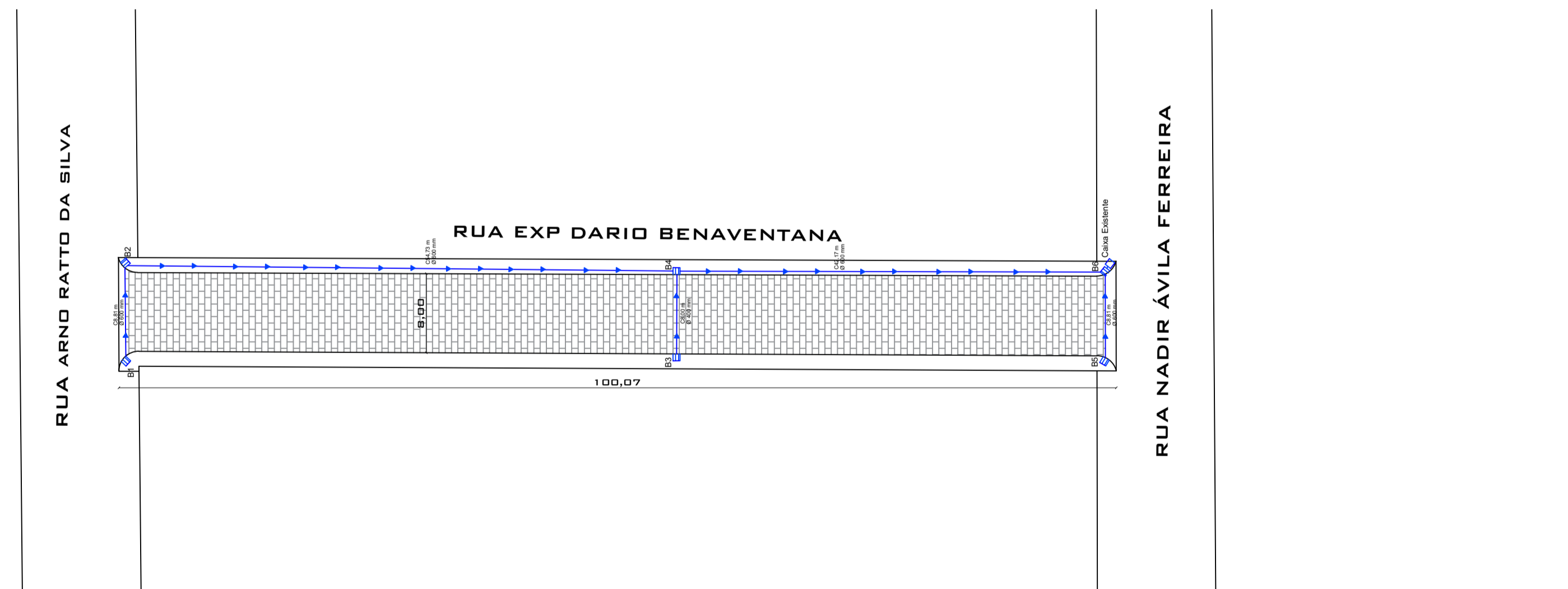


Espelho Vista Lateral

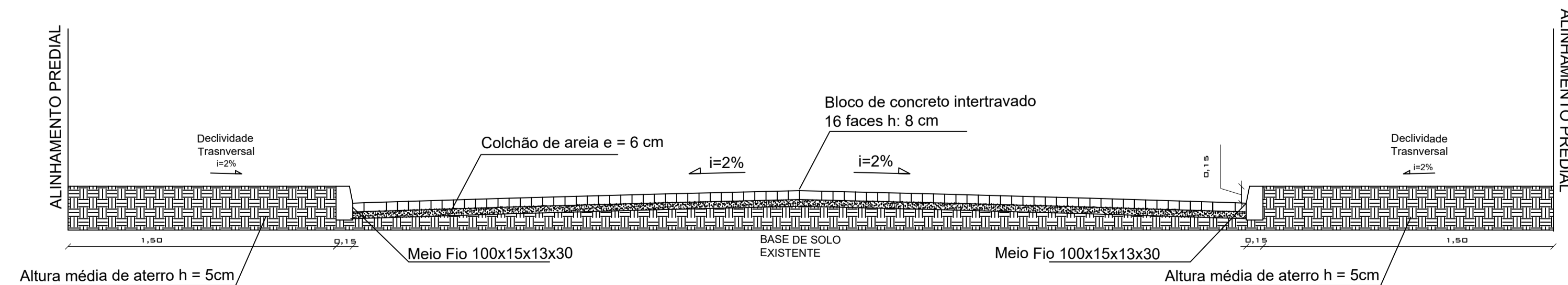
Detalhe boca de lobo
ESCALA: 1/25



Vala - Corte transversal Tubulação



Quadro Informativo	
Área do empreendimento	1.097,09 m ²
Extensão	100,09 m
Pavimentação	781,85 m ²
Meio fio	203,82 m



Seção Transversal
ESCALA: 1/25

Documento assinado digitalmente
PAULO SARA THOMAZ
Data: 08/03/2024 11:30:26-0300
Verifique em <https://validar.dig.br>

PROJETO DE PAVIMENTAÇÃO RUA DARIO BENAVENTANA	
FRANCHA - 01 / 01 ESCALA - Indicado	08/03/2024
Paulo Sara Thomaz Engenheiro Civil	Paulo Sara Thomaz Engenheiro Civil